

## Drive Unit

BDU3740 | BDU3741 | BDU3742 | BDU3743 |  
BDU3760 | BDU3761 | BDU3780 | BDU3781

**Robert Bosch GmbH**  
72757 Reutlingen  
Germany

[www.bosch-ebike.com](http://www.bosch-ebike.com)

0 275 007 3D1 (2023.02) T / 56 WEU



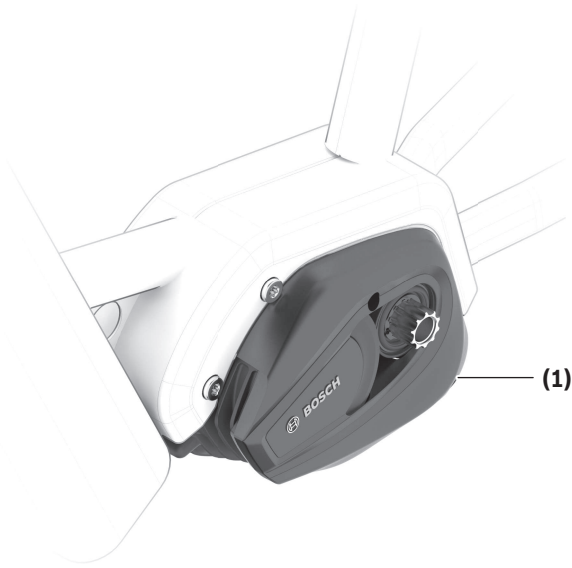
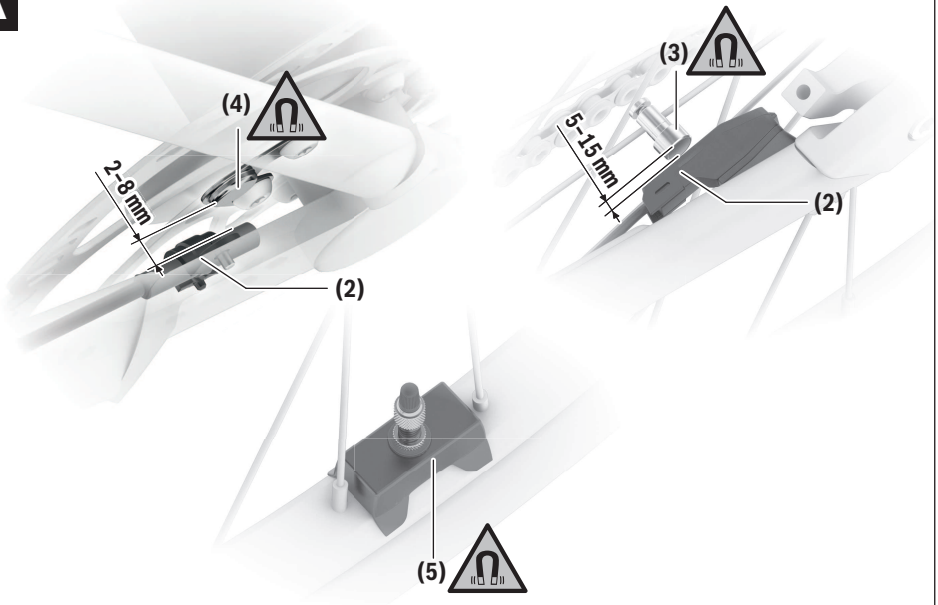
- |  |   |
|--|---|
| <b>de</b> Originalbetriebsanleitung            | <b>is</b> Þýðing notendahandbókar úr frummáli |
| <b>en</b> Original operating instructions      | <b>el</b> Πρωτότυπες οδηγίες λειτουργίας      |
| <b>fr</b> Notice d'utilisation d'origine       |   |
| <b>es</b> Instrucciones de servicio originales |   |
| <b>pt</b> Manual de instruções original        |   |
| <b>it</b> Istruzioni d'uso originali           |   |
| <b>nl</b> Oorspronkelijke gebruiksaanwijzing   |   |
| <b>da</b> Original brugsanvisning              |   |
| <b>sv</b> Originalbruksanvisning               |   |
| <b>no</b> Original bruksanvisning              |   |
| <b>fi</b> Alkuperäinen käyttöopas              |   |



**Performance Line:**  
**CX | Cargo | CX Race Edition | Speed**

**Performance Line:**  
**CX | Cargo | CX Race Edition | Speed**




**A**




## Sicherheitshinweise



**Lesen Sie alle Sicherheitshinweise und Anweisungen.** Versäumnisse bei der Einhaltung der Sicherheitshinweise und Anweisungen können elektrischen Schlag, Brand und/oder schwere Verletzungen verursachen.

**Bewahren Sie alle Sicherheitshinweise und Anweisungen für die Zukunft auf.**

Der in dieser Betriebsanleitung verwendete Begriff **eBike-Akku** bezieht sich auf alle original Bosch eBike-Akkus der Systemgeneration **das smarte System**.

Die in dieser Betriebsanleitung verwendeten Begriffe **Antrieb** und **Antriebseinheit** beziehen sich auf alle original Bosch Antriebseinheiten der Systemgeneration **das smarte System**.

► **Lesen und beachten Sie die Sicherheitshinweise und Anweisungen in allen Betriebsanleitungen des eBike-Systems sowie in der Betriebsanleitung Ihres eBikes.**

► **Nehmen Sie keinerlei Veränderungen am Antrieb vor. Verwenden Sie keine Produkte zur Steigerung der Leistungsfähigkeit des Antriebs.** Sie bewegen sich dadurch illegal im öffentlichen Bereich. Außerdem gefährden Sie damit möglicherweise sich und andere, riskieren bei Unfällen, die auf die Manipulation zurückzuführen sind, hohe persönliche Haftungskosten und eventuell sogar die Gefahr einer strafrechtlichen Verfolgung. Zudem wird dadurch in der Regel die Lebensdauer der eBike-Komponenten verringert. Es können Schäden an der Antriebseinheit und am eBike entstehen und Garantie- und Gewährleistungsansprüche auf das von Ihnen gekaufte eBike somit verloren gehen.

► **Öffnen Sie die Antriebseinheit nicht. Die Antriebseinheit darf nur mit originalen Ersatzteilen und nur vom autorisierten Fahrradhändler repariert werden.** Damit wird gewährleistet, dass die Nutzungssicherheit des eBikes erhalten bleibt. Bei unberechtigtem Öffnen der Antriebseinheit erlischt der Gewährleistungsanspruch.

► **Nehmen Sie den eBike-Akku aus dem eBike, bevor Sie Arbeiten (z.B. Inspektion, Reparatur, Montage, Wartung, Arbeiten an der Kette etc.) am eBike beginnen. Bei fest verbauten eBike-Akkus treffen Sie bitte besonders sorgfältig Vorkehrungen, dass sich das eBike nicht einschalten kann.** Bei unbeabsichtigter Aktivierung des eBikes besteht Verletzungsgefahr.

► **Fest verbaute eBike-Akkus dürfen Sie nicht selbst entnehmen. Lassen Sie die fest verbauten eBike-Akkus durch autorisierte Fahrradhändler ein- und ausbauen.**



An Teilen des Antriebs können unter Extrembedingungen, wie z.B. anhaltend hohe Last mit niedriger Geschwindigkeit bei Berg- oder Lastenfahrten, Temperaturen > 60 °C vorkommen.

► **Kommen Sie nach einer Fahrt nicht ungeschützt mit Händen oder Beinen mit dem Gehäuse der Antriebseinheit in Berührung.** Unter extremen Bedingungen, wie z.B. anhaltend hohe Drehmomente bei niedrigen Fahrge-

schwindigkeiten oder bei Berg- und Lastenfahrten, können sehr hohe Temperaturen am Gehäuse erreicht werden.

Die Temperaturen, die am Gehäuse der Antriebseinheit entstehen können, werden durch folgende Faktoren beeinflusst:

- Umgebungstemperatur
- Fahrprofil (Strecke/Steigung)
- Fahrdauer
- Unterstützungsmodi
- Nutzerverhalten (Eigenleistung)
- Gesamtgewicht (Fahrer, eBike, Gepäck)
- Motorabdeckung der Antriebseinheit
- Entwärmungseigenschaften des Fahrradrahmens
- Typ der Antriebseinheit und Art der Schaltung

► **Verwenden Sie nur original Bosch eBike-Akkus der Systemgeneration das smarte System, die vom Hersteller für Ihr eBike zugelassen wurden.** Der Gebrauch anderer eBike-Akkus kann zu Verletzungen und Brandgefahr führen. Bei Gebrauch anderer eBike-Akkus übernimmt Bosch keine Haftung und Gewährleistung.



**Bringen Sie den Felgenmagnet der Systemgeneration das smarte System nicht in die Nähe von Implantaten oder sonstigen medizinischen Geräten, wie z.B. Herzschrittmacher oder Insulinpumpe.** Durch den Magnet wird ein Feld erzeugt, das die Funktion von Implantaten oder medizinischen Geräten beeinträchtigen kann.

► **Halten Sie den Felgenmagnet fern von magnetischen Datenträgern und magnetisch empfindlichen Geräten.**

Durch die Wirkung der Magnete kann es zu irreversiblen Datenverlusten kommen.

► **Beachten Sie alle nationalen Vorschriften zur Zulassung und Verwendung von eBikes.**

### Datenschutzhinweis

Beim Anschluss des eBikes an das **Bosch DiagnosticTool 3** oder beim Austausch von eBike-Komponenten werden technische Informationen über Ihr eBike (z.B. Hersteller, Modell, Bike-ID, Konfigurationsdaten) sowie über die Nutzung des eBikes (z.B. Gesamtfahrzeit, Energieverbrauch, Temperatur) an Bosch eBike Systems (Robert Bosch GmbH) zur Bearbeitung Ihrer Anfrage, im Servicefall und zu Zwecken der Produktverbesserung übermittelt. Nähere Informationen zur Datenverarbeitung erhalten Sie auf [www.bosch-ebike.com/privacy-full](http://www.bosch-ebike.com/privacy-full).

## Produkt- und Leistungsbeschreibung

### Bestimmungsgemäßer Gebrauch

Die Bosch Antriebseinheit der Systemgeneration **das smarte System** ist ausschließlich zum Antrieb Ihres eBikes bestimmt und darf nicht für andere Zwecke verwendet werden.

Neben den hier dargestellten Funktionen kann es sein, dass jederzeit Softwareänderungen zur Fehlerbehebung und Funktionsänderungen eingeführt werden.

## Abgebildete Komponenten

Einzelne Darstellungen in dieser Betriebsanleitung können, je nach Ausstattung Ihres eBikes, von den tatsächlichen Gegebenheiten geringfügig abweichen.

Die Nummerierung der abgebildeten Komponenten bezieht sich auf die Darstellungen auf den Grafikseiten zu Beginn der Anleitung.

- (1) Antriebseinheit
- (2) Geschwindigkeitssensor<sup>a)</sup>
- (3) Speichenmagnet
- (4) CenterLock-Magnet<sup>b)</sup>
- (5) Felgenmagnet (rim magnet)

a) abweichende Sensorform und Montageposition möglich

b) abweichende Montageposition möglich

## Technische Daten

Antriebseinheit		Drive Unit Performance Line CX/Cargo/ CX Race Edition/ Speed
Produkt-Code		BDU3740 BDU3741 BDU3742 <sup>A)</sup> BDU3743 <sup>A)</sup> BDU3760 BDU3761 BDU3780 BDU3781
Nenndauerleistung	W	250
Drehmoment am Antrieb max.	Nm	85
Nennspannung	V=	36
Betriebstemperatur	°C	-5 ... +40
Lagertemperatur	°C	+10 ... +40
Schutzart		IP55
Gewicht, ca.	kg	3

A) nicht mit dem Felgenmagnet kompatibel  
Bosch eBike Systems verwendet FreeRTOS  
(siehe [www.freertos.org](http://www.freertos.org)).

## Fahrradbeleuchtung<sup>A)</sup>

Spannung ca.	V=	12
maximale Leistung		
– Vorderlicht	W	17,4
– Rücklicht	W	0,6

A) abhängig von gesetzlichen Regelungen nicht in allen länderspezifischen Ausführungen über den eBike-Akku möglich

**Falsch eingesetzte Lampen können zerstört werden!**

## Angaben zur Geräuschemission der Antriebseinheit

Der A-bewertete Emissionsschallpegel der Antriebseinheit beträgt im Normalbetrieb < 70 dB(A). Wenn das eBike unautorisiert bewegt wird, generiert die Antriebseinheit im Rahmen des **<eBike Alarm>** Service einen Alarm-Ton. Dieser Alarm-Ton kann den Emissionsschallpegel von 70 dB(A) übersteigen und liegt bei 80 dB(A) in 2 m Entfernung zur Antriebseinheit. Der Alarm-Ton steht erst nach Aktivierung des **<eBike Alarm>** Service zur Verfügung, und kann über die App **eBike Flow** wieder deaktiviert werden.

## Montage

### Geschwindigkeitssensor überprüfen (siehe Bild A)

#### Speedsensor (slim)

Der Geschwindigkeitssensor (2) und der dazugehörige CenterLock-Magnet (4) oder Speichenmagnet (3) sind ab Werk so montiert, dass sich der Magnet bei einer Umdrehung des Rades in einem Abstand von mindestens 2 mm und höchstens 15 mm am Geschwindigkeitssensor vorbeibewegt. Bei konstruktiven Änderungen muss der korrekte Abstand zwischen Magnet und Sensor eingehalten werden (siehe Bild A).

**Hinweis:** Achten Sie beim Ein- und Ausbau des Hinterrades darauf, dass Sie den Sensor oder die Sensorhalterung nicht beschädigen.

Achten Sie bei Radwechseln auf zug- und knickfreie Verlegung der Sensorkabel.

Der CenterLock-Magnet (4) kann nur bis zu 5-mal ausgebaut und wieder eingesetzt werden.

#### Felgenmagnet

Bei der Installation eines Felgenmagnets ist für die Erkennung einer Radumdrehung kein Sensor erforderlich. Die Antriebseinheit erkennt selbst, wann der Magnet in ihrer Nähe ist und berechnet aus der Frequenz des Auftauchens des Magnetfeldes die Geschwindigkeit und alle anderen erforderlichen Daten.

Da die Antriebseinheit sensibel gegenüber magnetischen Feldern ist, vermeiden Sie weitere magnetische Felder in der Nähe der Antriebseinheit (z.B. magnetische Klickpedale, magnetische Trittfrequenzmesser etc.), um die Antriebseinheit nicht zu stören.

## Betrieb

Zur Inbetriebnahme des eBikes ist eine Bedieneinheit der Systemgeneration **das smarte System** erforderlich. Beachten Sie die Betriebsanleitung der Bedieneinheit und gegebenenfalls weiterer Komponenten der Systemgeneration **das smarte System**.

## Hinweise zum Fahren mit Ihrem eBike

### Wann arbeitet der Antrieb?

Der Antrieb unterstützt Sie beim Fahren, solange Sie in die Pedale treten. Ohne Pedaltreten erfolgt keine Unterstützung. Die Antriebsleistung ist immer abhängig von der beim Treten eingesetzten Kraft und Trittfrequenz.

Bei geringer Kraft oder Trittfrequenz wird die Unterstützung geringer sein als bei hoher Kraft oder Trittfrequenz. Das gilt unabhängig vom Unterstützungslevel.

Der Antrieb schaltet sich automatisch bei Geschwindigkeiten über **25/45 km/h** ab. Fällt die Geschwindigkeit unter **25/45 km/h**, steht der Antrieb automatisch wieder zur Verfügung.

Eine Ausnahme gilt für die Funktion Schiebehilfe, in der das eBike ohne Pedaltreten mit geringer Geschwindigkeit geschoben werden kann. Bei der Nutzung der Schiebehilfe können sich die Pedale mitdrehen.

Sie können das eBike jederzeit auch ohne Unterstützung wie ein normales Fahrrad fahren, indem Sie entweder das eBike ausschalten oder den Unterstützungslevel auf **OFF** stellen. Das Gleiche gilt bei leerem eBike-Akku.

### Zusammenspiel der Antriebseinheit mit der Schaltung

Auch bei einem eBike sollten Sie die Schaltung wie bei einem normalen Fahrrad benutzen (beachten Sie dazu die Betriebsanleitung Ihres eBikes).

Unabhängig von der Art der Schaltung ist es ratsam, während des Schaltvorganges den Pedaldruck kurz zu verringern. Dadurch wird das Schalten erleichtert und die Abnutzung des Antriebsstrangs reduziert.

Durch die Wahl des richtigen Gangs können Sie bei gleichem Krafteinsatz die Geschwindigkeit und die Reichweite erhöhen.

### Erste Erfahrungen sammeln

Es ist empfehlenswert, die ersten Erfahrungen mit dem eBike abseits vielbefahrener Straßen zu sammeln.

Probieren Sie unterschiedliche Unterstützungslevel aus. Beginnen Sie mit dem kleinsten Unterstützungslevel. Sobald Sie sich sicher fühlen, können Sie mit dem eBike wie mit jedem Fahrrad am Verkehr teilnehmen.

Testen Sie die Reichweite Ihres eBikes unter unterschiedlichen Bedingungen, bevor Sie längere, anspruchsvolle Fahrten planen.

### Einflüsse auf die Reichweite

Die Reichweite wird von vielen Faktoren beeinflusst, wie zum Beispiel:

- Unterstützungslevel,
- Geschwindigkeit,

- Schaltverhalten,
- Art der Reifen und Reifendruck,
- Alter und Pflegezustand des eBike-Akkus,
- Streckenprofil (Steigungen) und -beschaffenheit (Fahrbahnbelag),
- Gegenwind und Umgebungstemperatur,
- Gewicht von eBike, Fahrer und Gepäck.

Deshalb ist es nicht möglich, die Reichweite vor Antritt einer Fahrt und während einer Fahrt exakt vorherzusagen. Allgemein gilt jedoch:

- Bei **gleichem** Unterstützungslevel des Antriebs: Je weniger Kraft Sie einsetzen müssen, um eine bestimmte Geschwindigkeit zu erreichen (z.B. durch optimales Benutzen der Schaltung), umso weniger Energie wird der Antrieb verbrauchen und umso größer wird die Reichweite einer Akkuladung sein.
- Je **höher** der Unterstützungslevel bei ansonsten gleichen Bedingungen gewählt wird, umso geringer ist die Reichweite.

### Pfleglicher Umgang mit dem eBike

Beachten Sie die Betriebs- und Lagertemperaturen der eBike-Komponenten. Schützen Sie Antriebseinheit, Bordcomputer und eBike-Akku vor extremen Temperaturen (z.B. durch intensive Sonneneinstrahlung ohne gleichzeitige Belüftung). Die Komponenten (besonders der eBike-Akku) können durch extreme Temperaturen beschädigt werden.

## Wartung und Service

### Wartung und Reinigung

Achten Sie beim Wechsel der Lampen darauf, ob die Lampen mit dem Bosch eBike-System der Generation **das smarte System** kompatibel sind (fragen Sie Ihren Fahrradhändler) und die angegebene Spannung übereinstimmt. Es dürfen nur Lampen gleicher Spannung getauscht werden.

Alle an der Antriebseinheit montierten Komponenten und alle anderen Komponenten des Antriebs (z.B. Kettenblatt, Aufnahme des Kettenblatts, Pedale, Kurbeln) dürfen nur gegen baugleiche oder vom Fahrradhersteller speziell für Ihr eBike zugelassene Komponenten ausgetauscht werden. Damit wird die Antriebseinheit vor Überlastung und Beschädigung geschützt.

Alle Komponenten inklusive der Antriebseinheit dürfen nicht ins Wasser getaucht oder mit Druckwasser gereinigt werden. Lassen Sie Ihr eBike mindestens einmal im Jahr technisch überprüfen (u.a. Mechanik, Aktualität der Systemsoftware). Für Service oder Reparaturen am eBike wenden Sie sich bitte an einen autorisierten Fahrradhändler.

### Kundendienst und Anwendungsberatung

Bei allen Fragen zum eBike und seinen Komponenten wenden Sie sich an einen autorisierten Fahrradhändler.

Kontaktdaten autorisierter Fahrradhändler finden Sie auf der Internetseite [www.bosch-ebike.com](http://www.bosch-ebike.com).

## Entsorgung und Stoffe in Erzeugnissen

Angaben zu Stoffen in Erzeugnissen finden Sie unter folgendem Link: [www.bosch-ebike.com/en/material-compliance](http://www.bosch-ebike.com/en/material-compliance).

Werfen Sie eBikes und ihre Komponenten nicht in den Hausmüll!



Antriebseinheit, Bordcomputer inkl. Bedieneinheit, eBike-Akku, Geschwindigkeitssensor, Zubehör und Verpackungen sollen einer umweltgerechten Wiederverwertung zugeführt werden.

Stellen Sie eigenständig sicher, dass personenbezogene Daten vom Gerät gelöscht wurden.

Batterien, die zerstörungsfrei aus dem Elektrogerät entnommen werden können, müssen vor der Entsorgung selbst entnommen und der separaten Batteriesammlung zugeführt werden.



Gemäß der europäischen Richtlinie 2012/19/EU müssen nicht mehr gebrauchsfähige Elektrogeräte und gemäß der europäischen Richtlinie 2006/66/EG müssen defekte oder verbrauchte Akkus/Batterien getrennt gesammelt und einer umweltgerechten Wiederverwendung zugeführt werden.

Die getrennte Sammlung der Elektrogeräte dient der sortreinen Vorsortierung und unterstützt eine ordnungsgemäße Behandlung und Rückgewinnung der Rohstoffe und schont damit Mensch und Umwelt.

### Informationen zur Rücknahme von Elektro-Altgeräten für private Haushalte

Wie im Folgenden näher beschrieben, sind bestimmte Vertreter zur unentgeltlichen Rücknahme von Altgeräten verpflichtet.

Vertreiter mit einer Verkaufsfläche für Elektro- und Elektronikgeräte von mindestens 400 m<sup>2</sup> sowie Vertreter von Lebensmitteln mit einer Gesamtverkaufsfläche von mindestens 800 m<sup>2</sup>, die mehrmals im Kalenderjahr oder dauerhaft Elektro- und Elektronikgeräte anbieten und auf dem Markt bereitstellen, sind verpflichtet,

1. bei der Abgabe eines neuen Elektro- oder Elektronikgeräts an einen Endnutzer ein Altgerät des Endnutzers der gleichen Geräteart, das im Wesentlichen die gleichen Funktionen wie das neue Gerät erfüllt, am Ort der Abgabe oder in unmittelbarer Nähe hierzu unentgeltlich zurückzunehmen; Ort der Abgabe ist auch der private Haushalt, sofern dort durch Auslieferung die Abgabe erfolgt: In diesem Fall ist die Abholung des Altgeräts für den Endnutzer unentgeltlich; und
2. auf Verlangen des Endnutzers Altgeräte, die in keiner äußeren Abmessung größer als 25 cm sind, im Einzelhandelsgeschäft oder in unmittelbarer Nähe hierzu unentgeltlich zurückzunehmen; die Rücknahme darf nicht an den Kauf eines Elektro- oder Elektronikgeräts geknüpft werden und ist auf drei Altgeräte pro Geräteart beschränkt.

Der Vertreter hat beim Abschluss des Kaufvertrags für das neue Elektro- oder Elektronikgerät den Endnutzer über die Möglichkeit zur unentgeltlichen Rückgabe bzw. Abholung

des Altgeräts zu informieren und den Endnutzer nach seiner Absicht zu befragen, ob bei der Auslieferung des neuen Geräts ein Altgerät zurückzugeben wird.

Dies gilt auch bei Vertrieb unter Verwendung von Fernkommunikationsmitteln, wenn die Lager- und Versandflächen für Elektro- und Elektronikgeräte mindestens 400 m<sup>2</sup> betragen oder die gesamten Lager- und Versandflächen mindestens 800 m<sup>2</sup> betragen, wobei die unentgeltliche Abholung auf Elektro- und Elektronikgeräte der Kategorien 1 (Wärmeüberträger), 2 (Bildschirmgeräte) und 4 (Großgeräte mit mindestens einer äußeren Abmessung über 50 cm) beschränkt ist. Für alle übrigen Elektro- und Elektronikgeräte muss der Vertreter geeignete Rückgabemöglichkeiten in zumutbarer Entfernung zum jeweiligen Endnutzer gewährleisten; das gilt auch für Altgeräte, die in keiner äußeren Abmessung größer als 25 cm sind, die der Endnutzer zurückgeben will, ohne ein neues Gerät zu kaufen.



Änderungen vorbehalten.



## Safety instructions



### Read all the safety and general instructions.

Failure to observe the safety and general instructions may result in electric shock, fire and/or serious injury.

### Save all safety warnings and instructions for future reference.

The term **eBike battery** is used in these instructions to mean all original Bosch eBike rechargeable battery packs from the system generation **the smart system**.

The terms **drive** and **drive unit** used in these operating instructions refer to the original Bosch drive units from the system generation **the smart system**.

- ▶ **Read and observe the safety warnings and directions contained in all the eBike system operating instructions and in the operating instructions of your eBike.**
- ▶ **Do not make any alterations of any kind to the drive. Do not use any products to increase the performance of the drive.** Your actions also constitute an illegal act in the public domain. Moreover, you may consequently endanger yourself and others, and risk high personal liability costs and potentially even the danger of criminal prosecution in the event of accidents that can be traced back to the manipulation. This also generally reduces the service life of the eBike components. Damage to the drive unit and on the eBike can occur, leading to the loss of guarantee and warranty claims on the eBike you have purchased.
- ▶ **Do not open the drive unit. The drive unit must only be repaired with original spare parts and by an authorised bicycle dealer.** This will guarantee that the safety in use of the eBike is maintained. Unauthorised opening of the drive unit will render warranty claims null and void.
- ▶ **Remove the eBike battery from the eBike before beginning work (e.g. inspection, repair, assembly, maintenance, work on the chain, etc.) on the eBike. With built-in eBike batteries, please take particular precautions so that the eBike cannot be switched on.** There is a risk of injury if the eBike is accidentally activated.
- ▶ **You must not remove built-in eBike batteries yourself. Have an authorised bicycle retailer install and remove built-in eBike batteries for you.**



**On sections of the drive, temperatures > 60 °C may occur in extreme conditions, e.g. when carrying consistently high loads at low speed when riding up hills or transporting loads.**

- ▶ **After a ride, do not allow your unprotected hands or legs to come into contact with the housing of the drive unit.** Under extreme conditions, such as continuously high torques at low travel speeds, or when riding up hills or carrying loads, the housing may reach a very high temperature. The temperature that the drive unit housing may reach is influenced by the following factors:
  - Ambient temperature

- Ride profile (route/gradient)
- Ride duration
- Assistance modes
- User behaviour (personal effort)
- Total weight (rider, eBike, luggage)
- Motor cover on the drive unit
- Heat dissipation properties of the bicycle frame
- Type of drive unit and type of gear-shifting

- ▶ **Use only original Bosch eBike batteries from the system generation the smart system, which the manufacturer has approved for your eBike.** Using other eBike batteries can lead to injuries and pose a fire hazard. Bosch accepts no liability or warranty claims if other eBike batteries are used.



**Keep the rim magnet of the system generation the smart system away from implants and other medical devices, e.g. pacemakers or insulin pumps.** The magnet generates a field that can impair the function of implants and medical devices.

- ▶ **Keep the rim magnet away from magnetic data carriers and magnetically sensitive devices.** The effect of the magnets may lead to irreversible data losses.
- ▶ **Observe all national regulations which set out the approved use of eBikes.**

## Privacy notice

When you connect the eBike to the **Bosch DiagnosticTool 3** or replace eBike components, technical information about your eBike (e.g. manufacturer, model, bike ID, configuration data) and the eBike usage (e.g. total riding time, energy consumption, temperature) is transferred to Bosch eBike Systems (Robert Bosch GmbH) for the purposes of processing your inquiry, servicing and product improvement. You can find further information about data processing at [www.bosch-ebike.com/privacy-full](http://www.bosch-ebike.com/privacy-full).

## Product description and specifications

### Intended use

The Bosch drive unit of the system generation **the smart system** is intended exclusively for driving your eBike and must not be used for any other purpose.

In addition to the functions shown here, changes to software relating to troubleshooting and functional modifications may be introduced at any time.

### Product features

Individual illustrations in these operating instructions may differ slightly from the actual conditions depending on the equipment of your eBike.

The numbering of the components shown refers to the illustrations on the graphics pages at the beginning of the manual.

- (1) Drive unit
- (2) Speed sensor<sup>a)</sup>
- (3) Spoke magnet
- (4) CenterLock magnet<sup>b)</sup>
- (5) Rim magnet

- a) different sensor type and installation position is possible  
 b) different installation position is possible

## Technical data

Drive unit	Drive Unit Performance Line CX/Cargo/ CX Race Edition/ Speed	
Product code		BDU3740 BDU3741 BDU3742 <sup>A)</sup> BDU3743 <sup>A)</sup> BDU3760 BDU3761 BDU3780 BDU3781
Continuous rated power	W	250
Torque at drive, max.	Nm	85
Rated voltage	V=	36
Operating temperature	°C	-5 to +40
Storage temperature	°C	+10 to +40
Protection rating		IP55
Weight, approx.	kg	3

A) not compatible with the rim magnet  
 The Bosch eBike systems use FreeRTOS (see [www.freertos.org](http://www.freertos.org)).

Bicycle lights <sup>A)</sup>		
Voltage approx.	V=	12
Maximum power		
– Front light	W	17.4
– Tail light	W	0.6

A) Depends on legal regulations, not possible in all country-specific models via the eBike battery

**Inserting a bulb incorrectly can cause it to blow.**

## Information on the noise emissions of the drive unit

Typically, the A-weighted noise emission level of the drive unit is < 70 dB(A). A key feature of the **<eBike Alarm>** service is that the drive unit will emit an alarm tone in response to unauthorised movement of the eBike. This alarm tone can exceed a noise emission level of 70 dB(A) and measures 80 dB(A) at a 2 m distance from the drive unit. The alarm tone is only available once the **<eBike Alarm>** service has been activated and can be deactivated via the app **eBike Flow**.

## Assembly

### Checking the speed sensor (see figure A)

#### Speedsensor (slim)

The speed sensor (2) and its CenterLock magnet (4) or spoke magnet (3) are mounted ex works in such a manner that the magnet, after a turn of the wheel, moves past the speed sensor with a clearance of at least 2 mm, yet no more than 15 mm.

If any structural changes are made, the correct distance between the magnet and the sensor must be complied with (see figure A).

**Note:** Make sure you do not damage the sensor or the sensor holder when fitting or removing the rear wheel.

When changing a wheel, make sure that the sensor cable is routed so that it is not under tension and has no kinks.

The CenterLock magnet (4) can only be removed and reinserted up to 5 times.

#### Rim magnet

When installing a rim magnet, no sensor is required to detect a wheel turn. The drive unit itself detects when the magnet is close to it and calculates the speed and any other data required from the frequency of the emergence of the magnet field.

Since the drive unit is sensitive to magnetic fields, avoid other magnetic fields in the vicinity of the drive unit (e.g. magnetic clipless pedals, magnetic cadence sensors, etc.) in order to prevent disruption to the drive unit.

## Operation

A control unit from the system generation **the smart system** is required for the starting operation of the eBike. Please observe the operating instructions of the control unit and, if necessary, additional components from the system generation **the smart system**.

### Notes on Cycling with Your eBike

#### When does the drive work?

The drive assists your cycling only when you are pedalling. If you do not pedal, the assistance will not work. The drive power always depends on the pedalling force and cadence you apply.

With low force or cadence, the support will be less than with high force or cadence. This applies irrespective of the assistance level.

The drive automatically switches off at speeds over **25/45 km/h**. When the speed falls below **25/45 km/h**, the drive automatically becomes available again.

An exception applies to the walk assistance function, in which the eBike can be pushed at low speed without pedalling. The pedals may rotate when the walk assistance is in use.

You can also use the eBike as a normal bicycle without assistance at any time, either by switching off the eBike or by

setting the assistance level to **OFF**. The same applies when the eBike battery is drained.

### Interaction between the Drive Unit and Gear-shifting

The gear shifting should be used with an eBike in the same way as with a normal bicycle (observe the operating instructions of your eBike on this point).

Irrespective of the type of gear shifting, it is advisable that you briefly reduce the pressure on the pedals when changing gear. This will aid gear shifting and reduce wear on the powertrain.

By selecting the correct gear, you can increase your speed and range while applying the same amount of force.

### Gaining initial experience

We recommend that you gain initial experience with the eBike away from busy roads.

Test the various assistance levels, beginning with the lowest level. As soon as you feel confident, you can ride your eBike in traffic like any other bicycle.

Test the range of your eBike in different conditions before planning longer and more demanding trips.

### Influences on range

The range is affected by a number of factors, such as:

- Assistance level
- Speed
- Gear shifting behaviour
- Tyre type and tyre pressure
- Age and condition of the eBike battery
- Route profile (gradients) and conditions (road surface)
- Headwind and ambient temperature
- Weight of eBike, rider and luggage

For this reason, it is not possible to predict the range accurately before and during a trip. However, as a general rule:

- With the **same** assistance level on the drive: The less energy you need to exert in order to reach a certain speed (e.g. by changing gears optimally), the less energy the drive will consume and the higher the range per battery charge will be.
- The **higher** the selected assistance level under otherwise constant conditions, the smaller the range will be.

### Taking care of your eBike

Please observe the operating and storage temperatures of the eBike components. Protect the drive unit, on-board computer and eBike battery against extreme temperatures (e.g. from intense sunlight without adequate ventilation). The components (especially the eBike battery) can become damaged through extreme temperatures.

## Maintenance and servicing

### Maintenance and cleaning

When changing the bulbs, ensure that they are compatible with the Bosch eBike system of the generation **the smart system** (ask your bicycle dealer) and are suitable for the specified voltage. Bulbs must only be replaced with bulbs of the same voltage.

All components fitted to the drive unit and all other components of the drive (e.g. chainring, chainring receptacle, pedals, cranks) must only be replaced with identical components or components that have been specifically approved by the manufacturer for your eBike. This will protect the drive unit from overloading and becoming damaged.

Do not immerse any components, including the drive unit, in water or clean them with pressurised water.

Have your eBike checked by an expert at least once a year (including mechanical parts, up-to-dateness of system software).

Please have your eBike serviced and repaired by an authorised bicycle dealer.

### After-sales service and advice on using products

If you have any questions about the eBike and its components, contact an authorised bicycle dealer.

For contact details of authorised bike dealerships, please visit [www.bosch-ebike.com](http://www.bosch-ebike.com).

### Disposal and substances in products

You can find information about substances in products at the following link:

[www.bosch-ebike.com/en/material-compliance](http://www.bosch-ebike.com/en/material-compliance).

Do not dispose of eBikes and their components with household waste.



The drive unit, on-board computer incl. operating unit, eBike battery, speed sensor, accessories and packaging should be disposed of in an environmentally correct manner.

Check that your personal data has been deleted from the device.

Batteries that can be removed from the power tool without destruction must be removed before disposal itself and sorted for separate battery collection.



In accordance with Directive 2012/19/EU and Directive 2006/66/EC respectively, electronic devices that are no longer usable and defective/drained batteries must be collected separately and recycled in an environmentally friendly manner.

Electrical and electronic equipment are collected separately for pre-sorting by type and helps to ensure that raw materials are treated and recovered properly, thereby protecting people and the environment.

Please return Bosch eBike components that are no longer usable free of charge to an authorised bicycle dealer or to a recycling facility.



**Subject to change without notice.**



## Consignes de sécurité



**Lisez attentivement toutes les instructions et consignes de sécurité.** Le non-respect des instructions et consignes de sécurité peut provoquer un choc électrique, un incendie et/ou entraîner de graves blessures.

**Conservez tous les avertissements et toutes les instructions pour pouvoir s'y reporter ultérieurement.**

Le terme **batterie VAE** utilisé dans cette notice désigne toutes les batteries VAE Bosch d'origine de la génération **the smart system (le système intelligent)**.

Les termes **unité d'entraînement** et **Drive Unit** utilisés dans cette notice désignent toutes les Drive Units Bosch d'origine de la génération **the smart system (le système intelligent)**.

- ▶ **Lisez et respectez les consignes de sécurité et les instructions de toutes les notices d'utilisation du système eBike, ainsi que la notice d'utilisation de votre eBike.**
- ▶ **N'apportez aucune modification à la Drive Unit. N'utilisez pas de produits augmentant les performances de la Drive Unit.** Vous circuleriez alors illégalement sur la voie publique. Vous risqueriez en plus de vous mettre en danger ou de mettre en danger d'autres personnes. Dans le cas d'un accident imputable à une manipulation, vous risqueriez d'avoir à payer de grosses sommes au titre de la responsabilité civile et même de faire l'objet de poursuites judiciaires. Par ailleurs, toute manipulation réduit de manière générale la durée de vie des composants électriques du VAE. Il peut en résulter un endommagement de la Drive Unit et du vélo ainsi que l'annulation de la garantie fabricant et de la garantie octroyée lors de l'achat du vélo à assistance électrique.
- ▶ **N'ouvrez pas la Drive Unit. La réparation de la Drive Unit doit être confiée à un revendeur de vélos agréé utilisant uniquement des pièces de rechange d'origine.** La sécurité d'utilisation de la Drive Unit sera ainsi préservée. Une ouverture non autorisée de la Drive Unit annule la garantie.
- ▶ **Retirez la batterie du vélo électrique avant d'entreprendre des travaux (réparation, montage, entretien, interventions au niveau de la chaîne etc.) sur le vélo. Si le VAE est doté d'une batterie fixe, prenez des précautions qui s'imposent pour exclure toute activation du VAE.** Une activation involontaire du VAE risque de provoquer des blessures.
- ▶ **Vous ne devez pas retirer vous-même des batteries de VAE fixes. Confiez la dépose/repose des batteries de VAE fixes à un revendeur agréé.**



**Dans certaines circonstances extrêmes, notamment en cas de roulage prolongé à faible vitesse avec charge élevée (dans des côtes en montagne notamment), certaines parties de l'entraînement risquent de s'échauffer jusqu'à des températures > 60 °C.**

- ▶ **À la fin d'un trajet, ne touchez pas le boîtier de l'unité d'entraînement avec les mains et les jambes nues.**

Dans certaines circonstances, notamment en cas de roulage prolongé à faible vitesse avec des couples élevés ou bien dans des côtes ou en montagne, le boîtier risque de s'échauffer fortement.

Facteurs qui influent sur l'échauffement du boîtier de la Drive Unit :

- Température ambiante
- Profil du trajet (dénivelé/côtes)
- Durée de conduite
- Modes d'assistance
- Comportement du conducteur (effort exercé)
- Poids total (conducteur, vélo, bagages)
- Couvre-moteur de l'unité d'entraînement
- Pouvoir de dissipation thermique du cadre du vélo
- Type d'unité d'entraînement et de système de changement de vitesses

- ▶ **N'utilisez que des batteries d'origine Bosch de la génération the smart system (le système intelligent) autorisées par le fabricant de votre vélo électrique.** L'utilisation de toute autre batterie de VAE peut entraîner des blessures et des risques d'incendie. Bosch décline toute responsabilité et exclut tout droit à garantie en cas d'utilisation d'autres batteries de VAE.



**Tenez l'aimant de jante de la génération the smart system (le système intelligent) éloigné d'implants ou d'autres dispositifs médicaux (stimulateur cardiaque, pompe à insuline, etc.).** L'aimant génère un champ magnétique susceptible d'altérer le fonctionnement d'implants et de dispositifs médicaux.

- ▶ **Veillez tenir l'aimant de jante éloigné des supports de données magnétiques et des appareils sensibles aux champs magnétiques.** Le champ magnétique généré par les aimants peut entraîner une perte de données irréversible.
- ▶ **Respectez toutes les réglementations nationales relatives à l'homologation et l'utilisation de vélos électriques.**

### Remarque relative à la protection des données

Lors du raccordement du VAE au **Bosch DiagnosticTool 3** ou du remplacement de composants du système eBike, des informations techniques sur votre VAE (p. ex. fabricant, modèle, ID du vélo, données de configuration) et sur son utilisation (p. ex. durée de roulage totale, consommation d'énergie, température) sont transmises à Bosch eBike Systems (Robert Bosch GmbH) pour pouvoir traiter votre demande (demande de service notamment) et à des fins d'amélioration du produit. Pour en savoir plus sur le traitement des données, rendez-vous sur [www.bosch-ebike.com/privacy-full](http://www.bosch-ebike.com/privacy-full).

# Description des prestations et du produit

## Utilisation conforme

La Drive Unit de la génération système **the smart system (le système intelligent)** est uniquement destinée à l'entraînement de votre vélo électrique. Toute autre utilisation est interdite.

Nous nous réservons le droit d'apporter à tout moment des modifications au logiciel pour corriger des erreurs ou pour modifier les fonctionnalités décrites dans la présente notice.

## Éléments constitutifs

Certaines illustrations de cette notice d'utilisation peuvent différer légèrement de la réalité, selon l'équipement de votre vélo électrique.

La numérotation des éléments se réfère aux représentations sur les pages graphiques situées en début de notice.

- (1) Unité d'entraînement
- (2) Capteur de vitesse <sup>a)</sup>
- (3) Aimant de rayon
- (4) Aimant CenterLock <sup>b)</sup>
- (5) Aimant de jante (rim magnet)

a) forme de capteur différente et position de montage différente possibles

b) position de montage différente possible

## Caractéristiques techniques

Unité d'entraînement	Drive Unit Performance Line CX/Cargo/ CX Race Edition/ Speed	
Code produit		BDU3740 BDU3741 BDU3742 <sup>A)</sup> BDU3743 <sup>A)</sup> BDU3760 BDU3761 BDU3780 BDU3781
Puissance nominale continue	W	250
Couple maxi de la Drive Unit	Nm	85
Tension nominale	V=	36
Températures de fonctionnement	°C	-5 ... +40
Températures de stockage	°C	+10 ... +40
Indice de protection		IP55
Poids (approx.)	kg	3

A) pas compatible avec l'aimant de jante

Bosch eBike Systems utilise FreeRTOS (voir [www.freertos.org](http://www.freertos.org)).

## Éclairage du vélo<sup>A)</sup>

Tension approx.	V=	12
Puissance maximale		
- Feu avant	W	17,4
- Feu arrière	W	0,6

A) Pas possible dans tous les pays via la batterie du vélo électrique, selon la législation en vigueur

**Les ampoules inappropriées risquent d'être détruites !**

## Indications sur le niveau sonore de la Drive Unit

Le niveau sonore (avec pondération A) de la Drive Unit est < à 70 dB(A) en cas d'utilisation normale. Dans le cadre du service **<eBike Alarm>**, la Drive Unit génère une tonalité d'alarme quand le vélo électrique est bougé sans autorisation. Le niveau sonore de cette alarme peut dépasser le seuil d'émission sonore de 70 dB(A) : il est de 80 dB(A) à 2 m de distance de la Drive Unit. L'alarme sonore n'est disponible qu'après activation du service **<eBike Alarm>**. Elle peut être désactivée dans l'application **eBike Flow**.

## Montage

### Contrôle du capteur de vitesse (voir figure A)

#### Speedsensor (slim)

Le capteur de vitesse (2) et son aimant CenterLock (4) ou son capteur de rayon (3) sont montés en usine de façon à ce que l'aimant se trouve à une distance de 2 à 15 mm du capteur de vitesse lorsqu'il passe devant ce dernier quand la roue tourne.

Lorsque des modifications sont apportées à la construction, il convient de faire en sorte que la distance correcte entre aimant et capteur de vitesse soit respectée (voir figure A).

**Remarque :** Veillez lors de la dépose et la repose de la roue arrière à ne pas endommager le capteur ou son support.

Lorsque vous changez de roue, veillez à ce que les câbles des capteurs soient acheminés sans tension ni pliure.

L'aimant CenterLock (4) ne peut être retiré et réinséré que 5 fois au maximum.

#### Aimant de jante

Lors de l'installation d'un aimant de jante, aucun capteur n'est nécessaire pour détecter une rotation de la roue. L'unité d'entraînement détecte elle-même la présence de l'aimant à proximité et calcule la vitesse ainsi que toutes les autres données nécessaires en fonction de la fréquence d'apparition du champ magnétique.

L'unité d'entraînement étant sensible aux champs magnétiques, veuillez éviter les autres champs magnétiques à proximité de l'unité d'entraînement (par ex. les pédales magnétiques sans étrier, les cadencemètres magnétiques, etc.).

## Fonctionnement

Pour la mise en service du vélo à assistance électrique, une commande déportée de la génération **the smart system (le système intelligent)** est requise. Observez la notice d'utilisation de la commande déportée et des autres composants de la génération **the smart system (le système intelligent)** montés sur le vélo.

### Informations sur la conduite avec votre vélo électrique

#### Quand l'assistance électrique fonctionne-t-elle ?

L'assistance électrique vous aide à avancer tant que vous pédalez. Il n'y a pas d'assistance quand vous ne pédalez pas. La puissance d'entraînement dépend toujours de l'effort exercé sur les pédales et de la fréquence de pédalage.

Plus vous appuyez sur les pédales et plus la fréquence de pédalage est importante, plus l'assistance électrique est élevée. Cela vaut quel que soit le niveau d'assistance.

L'assistance électrique s'arrête automatiquement dès que la vitesse de roulage atteint **25/45 km/h**. L'assistance électrique se réactive automatiquement dès que la vitesse de roulage redescend en dessous de **25/45 km/h**.

La fonction d'assistance à la poussée constitue une exception : elle permet de pousser le vélo électrique à faible vitesse sans avoir à pédaler. Lors de l'utilisation de l'assistance à la poussée, les pédales peuvent être entraînées et se mettre à tourner.

Vous pouvez à tout moment utiliser le vélo électrique comme un vélo classique sans assistance. Il vous suffit pour cela d'éteindre le VAE ou de sélectionner le niveau d'assistance **OFF**. Il en va de même quand la batterie du VAE est vide.

#### Interaction entre la Drive Unit et le système de changement de vitesses

Vous devez avec un VAE changer de vitesses de la même façon qu'avec un vélo normal (consultez la notice d'utilisation de votre vélo électrique).

Quel que soit le type de système de changement de vitesses dont dispose le VAE, il est recommandé de réduire brièvement la pression exercée sur les pédales pendant que vous changez de vitesse. Cela facilite le changement de vitesse et réduit l'usure du mécanisme d'entraînement.

En choisissant la vitesse appropriée, vous pouvez, à effort égal, rouler plus vite et bénéficier d'une plus grande autonomie.

#### Faire les premières expériences

Il est recommandé de faire les premières expériences avec le vélo électrique à l'écart de rues fortement fréquentées.

Essayez des niveaux d'assistance différents. Commencez par le niveau d'assistance le plus faible. Dès que vous vous sentirez sûr de vous, vous pouvez circuler sur les routes avec votre vélo électrique comme avec tout autre vélo.

Testez l'autonomie de votre vélo électrique dans différentes conditions avant de planifier des trajets longs et exigeants.

## Facteurs influant sur l'autonomie

L'autonomie dépend de nombreux facteurs, notamment :

- Niveau d'assistance,
- Vitesse de roulage,
- Comportement de changement de vitesses,
- Type de pneus et pression de gonflage,
- Âge et état d'entretien de la batterie du VAE,
- Profil (dénivelé) du parcours et nature du revêtement de la chaussée,
- Sens du vent et température ambiante,
- Poids du vélo électrique, du conducteur et des bagages.

C'est pourquoi il n'est pas possible de prédire avec exactitude l'autonomie avant un trajet et pendant un trajet. Règles générales :

- Pour un **même** niveau d'assistance du système d'entraînement : moins vous aurez à exercer d'effort pour atteindre une certaine vitesse de roulage (grâce notamment à une utilisation optimale des vitesses), moins le système d'entraînement consommera d'énergie et plus l'autonomie par charge de batterie sera grande.
- Plus le niveau d'assistance sélectionné est **élevé**, moins l'autonomie est grande (pour des conditions de conduite données).

#### Entretien du système eBike

Respectez les températures de fonctionnement et de stockage des composants du système d'assistance électrique. Protégez la Drive Unit, l'ordinateur de bord et la batterie du VAE des températures extrêmes (par exemple d'une exposition intense aux rayons du soleil en l'absence d'aération). Les composants (surtout la batterie du VAE) peuvent être endommagés lorsqu'ils sont exposés à des températures extrêmes.

## Entretien et service après-vente

### Nettoyage et entretien

Lors du changement d'ampoules, veillez à ce que les nouvelles ampoules soient compatibles avec le système eBike Bosch de la génération **the smart system (le système intelligent)** (demandez à votre revendeur) et à ce qu'elles correspondent à la tension indiquée. Ne remplacez des ampoules défectueuses que par des ampoules de même tension.

Tous les composants de la Drive Unit et tous les autres composants du système d'entraînement du vélo électrique (plateau, fixation du plateau, pédalier, etc.) ne doivent être remplacés que par des composants identiques ou autorisés par le fabricant de vélos. Ceci permet de protéger la Drive Unit d'une surcharge et de dommages éventuels.

Les composants, y compris l'unité d'entraînement, ne doivent pas être immergés dans de l'eau ou être nettoyés avec de l'eau sous pression.

Faites contrôler l'état de votre vélo électrique au moins une fois par an (partie mécanique, version du logiciel système, etc.).

Pour le service après-vente ou les réparations sur votre vélo électrique, adressez-vous à un vélociste agréé.

### Service après-vente et conseil utilisateurs

Pour toutes les questions concernant votre vélo électrique et ses éléments, adressez-vous à un vélociste agréé.

Vous trouverez les données de contact de vélocistes agréés sur le site internet [www.bosch-ebike.com](http://www.bosch-ebike.com).

### Élimination et matériaux dans les produits

Vous trouverez des indications sur les matériaux utilisés dans les produits sous le lien suivant : [www.bosch-ebike.com/en/material-compliance](http://www.bosch-ebike.com/en/material-compliance).

Ne jetez pas les systèmes eBike et leurs éléments constitutifs dans les ordures ménagères !



La Drive Unit, l'ordinateur de bord, la commande déportée, la batterie VAE, le capteur de vitesse, les accessoires et l'emballage doivent être rapportés à un centre de recyclage respectueux de l'environnement.

Prenez soin d'effacer les données personnelles sur l'appareil.

Les piles, qu'il est possible d'extraire de l'équipement électrique sans qu'elles soient détériorées, doivent impérativement être retirées avant l'élimination du produit.



Conformément à la directive européenne 2012/19/UE, les outils électroportatifs hors d'usage, et conformément à la directive européenne 2006/66/CE, les accus/piles/batteries usagés ou défectueux doivent être éliminés séparément et être recyclés en respectant l'environnement.

La collecte séparée des équipements électriques permet un premier tri sélectif, facilite le traitement et la récupération des matières premières et contribue par conséquent à la protection de l'homme et de l'environnement.

Rapportez les composants hors d'usage des systèmes eBike Bosch chez un vélociste agréé ou dans une déchetterie.



Sous réserve de modifications.





## Indicaciones de seguridad



**Lea íntegramente estas indicaciones de seguridad e instrucciones.** Las faltas de observación de las indicaciones de seguridad y de las instrucciones pueden causar descargas eléctricas, incendios y/o lesiones graves.

**Guarde todas las indicaciones de seguridad e instrucciones para posibles consultas futuras.**

El término **Acumulador para eBike** utilizado en estas instrucciones de servicio se refiere a todos los acumuladores originales para eBike de Bosch de la generación del sistema **the smart system (el smart system)**.

Los términos **Accionamiento** y **Unidad de accionamiento** utilizados en estas instrucciones de servicio se refieren a todas las unidades de accionamiento originales Bosch de la generación del sistema **the smart system (el smart system)**.

- ▶ **Lea y siga todas las indicaciones de seguridad e instrucciones de todos los manuales de uso del sistema eBike, así como las instrucciones de uso de su eBike.**
- ▶ **No realice ningún cambio en el accionamiento. No utilice ningún producto para aumentar el rendimiento del accionamiento.** De esta forma, estará circulando de manera ilegal en el dominio público. Además, puede estar poniendo en peligro a sí mismo y a otros, arriesgándose a recibir elevadas multas en caso de accidentes causados por la manipulación e incluso a acciones penales. Por otro lado, suele reducir la durabilidad de los componentes de la eBike. Pueden producirse daños en la unidad de accionamiento y en la eBike, lo que podría anular los derechos de reclamaciones y garantías sobre la eBike adquirida.
- ▶ **No abra la unidad de accionamiento. La unidad de accionamiento solamente debe ser reparada solo con repuestos originales por personal autorizado.** De esta manera, queda garantizada la seguridad de utilización de la eBike. La apertura de la unidad de accionamiento sin autorización supone la anulación del derecho de garantía.
- ▶ **Retire la batería de la eBike antes de iniciar cualquier trabajo (por ejemplo: inspección, reparación, montaje, mantenimiento, trabajos en la cadena, etc.) en la eBike. En el caso de las baterías de la eBike instaladas permanentemente, preste especial atención a que la eBike no pueda encenderse.** Existe peligro de lesiones si se activa involuntariamente la eBike.
- ▶ **Usted mismo no puede extraer las baterías de la eBike instaladas permanentemente. Encargue el montaje y desmontaje de las baterías de la eBike instaladas permanentemente al distribuidor autorizado.**



En condiciones extremas como, por ejemplo, alta carga continuada a baja velocidad en trayectos de montaña o carga, en partes del accionamiento pueden darse temperaturas > 60 °C.

- ▶ **No entre en contacto sin protección con las manos o las piernas con la carcasa de la unidad motriz después de la conducción.** En condiciones extremas, tales como pares de giro altos continuados a bajas velocidades de

conducción o durante trayectos de montaña y de carga, se pueden alcanzar temperaturas muy altas en la carcasa. Las temperaturas que pueden generarse en la carcasa de la unidad motriz, están influenciadas por los siguientes factores:

- Temperatura ambiente
- Perfil del conducción (recorrido/pendiente de la calzada)
- Duración del viaje
- Modo de asistencia
- Comportamiento del usuario (propia contribución)
- Peso total (conductor, eBike, equipaje)
- Cubierta del motor de la unidad motriz
- Propiedades de disipación de calor del cuadro de la bicicleta
- Tipo de unidad motriz y tipo de cambio de marchas

- ▶ **Utilice únicamente baterías de eBikes originales de Bosch de la generación del sistema the smart system (el smart system) autorizadas por el fabricante para su eBike.** El uso de otro tipo de baterías de eBikes puede acarrear lesiones e incluso un incendio. Si se usan baterías de eBikes de otro tipo, Bosch declina cualquier responsabilidad y el derecho a garantía.



**No acerque el imán de llanta de la generación del sistema the smart system (el smart system) a implantes u otros aparatos médicos, como marcapasos o bombas de insulina.** El imán genera un campo que puede afectar al funcionamiento de los implantes o de los aparatos médicos.

- ▶ **Mantenga el imán de llanta alejado de los soportes de datos magnéticos y de los aparatos sensibles al magnetismo.** El efecto de los imanes puede causar una pérdida de datos irreversible.
- ▶ **Observe todas las prescripciones nacionales para la matriculación y la utilización de eBikes.**

### Indicación de protección de datos

Al conectar la eBike a **Bosch DiagnosticTool 3** o sustituir componentes de la eBike, se transmite a Bosch eBike Systems (Robert Bosch GmbH) información técnica sobre su eBike (p. ej., fabricante, modelo, ID de la bicicleta, datos de configuración), así como sobre el uso de la eBike (p. ej., tiempo total de uso, consumo de energía, temperatura) para tramitar su solicitud, en caso de servicio técnico y con fines de mejora del producto. Más información sobre el procesamiento de datos se encuentran en [www.bosch-ebike.com/privacy-full](http://www.bosch-ebike.com/privacy-full).

## Descripción del producto y servicio

### Utilización reglamentaria

La unidad de accionamiento de Bosch de la generación del sistema **the smart system (el smart system)** está destinada únicamente al accionamiento de su eBike y no debe utilizarse para otros fines.

Además de las funciones aquí representadas, puede ser que se introduzcan en cualquier momento modificaciones de software para la eliminación de errores y modificaciones de funciones.

## Componentes principales

Algunas descripciones de estas instrucciones de uso pueden diferir ligeramente de las reales en función del equipamiento de su eBike.

La numeración de los componentes representados hace referencia a las figuras de las páginas de gráficos que aparecen al inicio de las instrucciones.

- (1) Unidad de accionamiento
- (2) Sensor de velocidad<sup>a)</sup>
- (3) Imán para los radios
- (4) Imán CenterLock<sup>b)</sup>
- (5) Imán para la llanta (rim magnet)

a) posible diferente forma de sensor y posición de montaje

b) posible diferente posición de montaje

## Datos técnicos

Unidad de accionamiento		Drive Unit Performance Line CX/Cargo/ CX Race Edition/ Speed
Código de producto		BDU3740 BDU3741 BDU3742 <sup>A)</sup> BDU3743 <sup>A)</sup> BDU3760 BDU3761 BDU3780 BDU3781

Potencia nominal continua	W	250
Par de giro máx. del accionamiento	Nm	85
Tensión nominal	V=	36
Temperatura de servicio	°C	-5 ... +40
Temperatura de almacenamiento	°C	+10 ... +40
Grado de protección		IP55
Peso, aprox.	kg	3

A) no compatible con el imán de llanta

El sistema eBike de Bosch utiliza FreeRTOS (ver [www.freertos.org](http://www.freertos.org)).

### Luces de bicicleta<sup>A)</sup>

Tensión aprox.	V=	12
Máxima potencia		
- Luz delantera	W	17,4
- Luz trasera	W	0,6

A) dependiente de las regulaciones legales, no es posible en todas las ejecuciones específicas de cada país por el acumulador de la eBike

**Cualquier otra lámpara podría quedar inutilizada.**

## Indicaciones sobre la emisión de ruidos de la unidad de accionamiento

El nivel sonoro de emisión ponderado con A de la unidad de accionamiento es de < 70 dB(A) en funcionamiento normal. Si la eBike se mueve sin autorización, la unidad de accionamiento genera un tono de alarma como parte del servicio **<eBike Alarm>**. Este tono de alarma puede superar el nivel sonoro de emisión de 70 dB(A) y es de 80 dB(A) a 2 m de distancia de la unidad de accionamiento. El tono de alarma solo está disponible después de activar el servicio **<eBike Alarm>** y se puede volver a desactivar a través de la aplicación **eBike Flow**.

## Montaje

### Comprobar el sensor de velocidad (ver figura A)

#### Speedsensor (slim)

El sensor de velocidad (2) y el correspondiente imán CenterLock (4) o imán de radios (3) están montados de fábrica de tal modo, que el imán pasa a una distancia de al menos 2 mm y no más de 15 mm del sensor de velocidad en una rotación de la rueda.

En el caso de modificaciones constructivas, debe mantenerse la distancia correcta entre el imán y el sensor (véase la figura A).

**Indicación:** Al montar y desmontar la rueda trasera, tenga cuidado de no dañar el sensor o el soporte del sensor.

Al cambiar la rueda, asegúrese de que los cables de los sensores estén colocados sin tensión ni torceduras.

El imán CenterLock (4) solo se puede quitar y volver a poner hasta 5 veces.

#### Imán de llanta

En caso de la instalación de un imán de llanta, no se requiere ningún sensor para detectar la rotación de la rueda. La propia unidad de accionamiento detecta cuando el imán está en sus proximidades y calcula la velocidad y todos los demás datos necesarios a partir de la frecuencia de aparición del campo magnético.

Dado que la unidad de accionamiento es sensible a los campos magnéticos, evite otros campos magnéticos en las proximidades de la unidad de accionamiento (p. ej. pedales automáticos magnéticos, medidores de frecuencia de pedaleo magnéticos, etc.) para no perturbar la unidad de accionamiento.

## Operación

Para poner en marcha la eBike, se necesita una unidad de mando de la generación del sistema **the smart system (el smart system)**. Consulte las instrucciones de servicio de la unidad de mando y, en caso necesario, de otros componentes de la generación del sistema **the smart system (el smart system)**.

### Información sobre la conducción de su eBike

#### ¿Cuándo funciona el accionamiento?

El accionamiento le asiste siempre que usted vaya pedaleando. La asistencia cesa cuando deja de pedalear. La potencia de accionamiento depende siempre de la fuerza aplicada al pedalear y la frecuencia de pedaleo.

A baja potencia o frecuencia de pedaleo, la asistencia será menor que a alta potencia o frecuencia de pedaleo. Ello es independiente del nivel de asistencia seleccionado.

El accionamiento se desconecta automáticamente a velocidades superiores a **25/45 km/h**. Si la velocidad cae por debajo de **25/45 km/h**, el accionamiento vuelve a estar disponible automáticamente.

Existe una excepción para la función de asistencia de empuje, en la que la eBike puede desplazarse a poca velocidad sin necesidad de pedalear. Los pedales pueden girar cuando se utiliza el pedaleo asistido.

La eBike se puede utilizar también sin asistencia como una bicicleta normal, ya sea desconectando la eBike o posicionando el nivel de asistencia en **OFF**. Lo mismo aplica con una batería de eBike descargada.

#### Funcionamiento combinado de la unidad de accionamiento con el cambio de marchas

También en una eBike, el cambio deberá utilizarse igual que en una bicicleta convencional (consulte al respecto las instrucciones de servicio de su eBike).

Independientemente del tipo de cambio empleado, es recomendable reducir brevemente la presión sobre los pedales durante el proceso de cambio de marcha. Ello no sólo facilita el cambio de marcha, sino que también reduce el desgaste del mecanismo de accionamiento.

Seleccionando la marcha correcta, usted puede aumentar la velocidad y el alcance aplicando la misma fuerza muscular.

#### Accumulación de experiencia

Se recomienda recolectar las primeras experiencias con la eBike lejos de las carreteras más transitadas.

Pruebe diferentes niveles de asistencia. Comience con el nivel de asistencia mínimo. Cuando se sienta seguro, podrá incorporarse al tráfico con la eBike del mismo modo que con cualquier bicicleta convencional.

Pruebe la autonomía de su eBike bajo diferentes condiciones antes de planificar viajes más largos y desafiantes.

#### Influencias sobre la autonomía

La autonomía depende de muchos factores, como:

- el nivel de asistencia,
- la velocidad,

- los cambios de marcha,
- el tipo de neumáticos y la presión de los mismos,
- la antigüedad y el estado de la batería de la eBike,
- el perfil de la ruta (subidas) y sus características (superficie de la calzada),
- el viento en contra y la temperatura ambiente, y
- el peso de la eBike, del conductor y del equipaje.

Por este motivo no es posible prever con exactitud la autonomía restante antes de emprender un viaje ni durante el mismo. Sin embargo, como regla general se aplica:

- Con el **mismo** nivel de asistencia del motor: cuanto menos fuerza deba aplicar para alcanzar una velocidad determinada (p. ej. mediante el uso óptimo de las marchas), menos energía consumirá el motor y mayor será la autonomía de la carga de la batería.
- Cuanto **mayor** sea el nivel de asistencia, manteniendo iguales las demás condiciones, tanto menor será la autonomía obtenida.

#### Manejo cuidadoso de la eBike

Observe la temperatura de funcionamiento y almacenamiento de los componentes de la eBike. Proteja la unidad de accionamiento, el ordenador de a bordo y la batería de temperaturas extremas (p. ej. debido a una irradiación solar intensa sin ventilación simultánea). Las temperaturas extremas pueden dañar los componentes (especialmente las baterías de la eBike).

## Mantenimiento y servicio

### Mantenimiento y limpieza

Al cambiar las luces, asegúrese de que las lámparas sean compatibles con el sistema eBike de Bosch de la generación **the smart system (el smart system)** (pregunte en su establecimiento especializado) y la tensión especificada coincide. Las lámparas solo pueden cambiarse por otras de la misma tensión.

Todos los componentes montados en la unidad de accionamiento y todos los demás componentes del accionamiento (p. ej. plato, portaplatos, pedales, manivelas) solamente deberán sustituirse por componentes de construcción idéntica o por componentes especialmente homologados por el fabricante de su eBike. Con ello se evita una sobrecarga o deterioro de la unidad de accionamiento.

Ningún componente, incluido el motor, debe sumergirse en agua o lavarse con agua a presión.

Deje revisar su eBike al menos una vez al año (el sistema mecánico, la actualidad y el software del sistema, entre otros).

Para el servicio o las reparaciones de la eBike, contáctese con un distribuidor de bicicletas autorizado.

### Servicio técnico y atención al cliente

En caso de cualquier consulta sobre la eBike y sus componentes, diríjase a un distribuidor de bicicletas autorizado.

Los detalles de contacto de los distribuidores de bicicletas autorizados se pueden encontrar en el sitio web

[www.bosch-ebike.com](http://www.bosch-ebike.com).

## Eliminación y sustancias contenidas en productos

Puede encontrar información sobre sustancias contenidas en productos en el siguiente enlace:

[www.bosch-ebike.com/en/material-compliance](http://www.bosch-ebike.com/en/material-compliance).

¡No arroje eBikes y sus componentes a la basura!



La unidad de accionamiento, el ordenador de a bordo incl. la unidad de mando, el acumulador para eBike, el sensor de velocidad, los accesorios y los embalajes deben reciclarse de forma respetuosa con el medio ambiente.

Asegúrese por su cuenta de que los datos personales han sido borrados del dispositivo.

Las pilas que puedan extraerse del aparato eléctrico sin ser destruidas, deben extraerse antes de la eliminación y llevarlas a la recogida selectiva de pilas.



Los aparatos eléctricos inservibles, así como los acumuladores/pilas defectuosos o agotados deberán coleccionarse por separado para ser sometidos a un reciclaje ecológico según las Directivas Europeas 2012/19/UE y 2006/66/CE, respectivamente.

La recolección selectiva de aparatos eléctricos sirve para la preclasificación por tipos y favorece el tratamiento adecuado y la recuperación de materias primas, protegiendo así a las personas y al medio ambiente.

Le rogamos que entregue gratuitamente los componentes de eBikes de Bosch inservibles a un distribuidor de bicicletas autorizado o a un centro de reciclaje.



**Reservado el derecho de modificación.**

## Instruções de segurança



**Leia todas as indicações e instruções de segurança.** A inobservância das indicações e instruções de segurança pode causar choque elétrico, incêndio e/ou ferimentos graves.

**Guarde todas as indicações e instruções de segurança para utilização futura.**

O termo **bateria eBike** usado neste manual de instruções refere-se a todas as baterias eBike originais da Bosch da geração de sistema **the smart system (o sistema inteligente)**.

Os termos **acionamento** e **unidade de acionamento** usados neste manual de instruções referem-se a todas as unidades de acionamento originais da Bosch da geração de sistema **the smart system (o sistema inteligente)**.

▶ **Leia e respeite as indicações e instruções de segurança existentes em todos os manuais de instruções do sistema eBike assim como no manual de instruções da sua eBike.**

▶ **Não efetue quaisquer modificações no acionamento. Não use produtos para a aumento da capacidade do acionamento.** Ao fazê-lo, está a movimentar-se em zonas públicas de forma ilegal. Além disso, pode colocar-se a si e aos outros em perigo, arrisca a ter elevados custos de responsabilidade pessoal em caso de acidentes, devido à manipulação, e possivelmente até mesmo uma ação penal. Por norma, devido a isso, a vida útil dos componentes eBike também é reduzida. Podem ocorrer danos na unidade de acionamento e na eBike e pode perder o direito à garantia da eBike comprada por si.

▶ **Não abra a unidade de acionamento por si mesmo. A unidade de acionamento pode ser apenas reparada com peças de substituição originais e pelo agente autorizado.** Desta forma é assegurado que a segurança da eBike é mantida. O direito à garantia é anulado se a unidade de acionamento for aberta indevidamente.

▶ **Retire a bateria eBike antes de iniciar trabalhos na eBike (p. ex. inspeção, reparação, montagem, manutenção, trabalhos na corrente, etc.). No caso de baterias eBike de montagem fixa, tome medidas minuciosas para que a eBike não possa ser ligada.** Existe perigo de ferimentos no caso de uma ativação inadvertida da eBike.

▶ **Não pode remover você mesmo baterias eBike de montagem fixa. As baterias eBike de montagem fixa devem ser montadas e desmontadas por agentes autorizados.**



**Em partes do acionamento podem ocorrer sob condições extremas, como por exemplo, carga elevada constante com pouco velocidade em viagens em subidas e com carga, temperaturas > 60 °C.**

▶ **Depois de uma viagem não toque com as mãos ou pernas desprotegidas na caixa do motor.** Sob condições extremas, como p. ex. binários elevados constantes a velocidades reduzidas ou viagens em

subidas e com carga, a caixa pode atingir temperaturas muito elevadas.

As temperaturas que podem ser alcançadas na caixa da Drive Unit são influenciadas pelos seguintes fatores:

- Temperatura ambiente
- Perfil de condução (trajeto/inclinação)
- Duração da viagem
- Modos auxiliares
- Comportamento de uso (rendimento próprio)
- Peso total (condutor, eBike, bagagem)
- Cobertura do motor
- Propriedades de dissipação de calor do quadro da bicicleta
- Tipo de motor e de mudanças

▶ **Utilize apenas baterias Bosch eBike da nova geração do sistema the smart system (o sistema inteligente), homologadas pelo fabricante para a sua eBike.**

A utilização de outras baterias eBike pode originar ferimentos e perigo de incêndio. A Bosch não assume qualquer responsabilidade nem garantia no caso de serem utilizadas outras baterias eBike.



**Não coloque o ímã do aro da geração de sistema the smart system (o sistema inteligente) próximo de implantes ou outros dispositivos médicos, como p. ex. pacemaker ou bomba de insulina.** O ímã cria um campo que pode interferir com a função dos implantes ou dispositivos médicos.

▶ **Mantenha o ímã do aro afastado de suportes de dados magnéticos e de aparelhos magneticamente sensíveis.** Pode ocorrer uma perda irreversível de dados devido ao efeito dos ímãs.

▶ **Respeite todos os regulamentos nacionais relativos à homologação e utilização das eBikes.**

### Aviso sobre privacidade

Ao conectar a eBike à **Bosch DiagnosticTool 3** ou na substituição de componentes da eBike são transmitidas informações técnicas sobre a sua eBike (p. ex. fabricante, modelo, ID da Bike, dados de configuração), bem como sobre a utilização da eBike (p. ex. tempo total de marcha, consumo de energia, temperatura) ao Bosch eBike Systems (Robert Bosch GmbH) para o processamento do seu pedido, em caso de serviço e para efeitos de melhoria do produto. Para mais informações sobre o processamento de dados consulte [www.bosch-ebike.com/privacy-full](http://www.bosch-ebike.com/privacy-full).

## Descrição do produto e do serviço

### Utilização adequada

A unidade de acionamento da geração de sistema **the smart system (o sistema inteligente)** destina-se exclusivamente ao acionamento da eBike e não pode ser utilizado para outros fins.

Para além das funções aqui representadas, podem ser introduzidas em qualquer altura alterações de software para a eliminação de erros e alterações de funções.

## Componentes ilustrados

Algumas representações neste manual de instruções podem divergir ligeiramente das circunstâncias reais em função do equipamento da sua eBike.

A numeração dos componentes exibidos diz respeito às representações existentes nas páginas dos gráficos no início do manual.

- (1) Motor
- (2) Sensor de velocidade<sup>a)</sup>
- (3) Íman do raio
- (4) Íman CenterLock<sup>b)</sup>
- (5) Íman do aro da roda (rim magnet)

a) a forma do sensor e a posição de montagem podem divergir

b) a posição de montagem pode divergir

## Dados técnicos

Unidade de acionamento	Drive Unit Performance Line	
	CX/Cargo/ CX Race Edition/ Speed	
Código do produto		BDU3740 BDU3741 BDU3742 <sup>A)</sup> BDU3743 <sup>A)</sup> BDU3760 BDU3761 BDU3780 BDU3781
Potência nominal contínua	W	250
Binário máx. no acionamento	Nm	85
Tensão nominal	V=	36
Temperatura operacional	°C	-5 ... +40
Temperatura de armazenamento	°C	+10 ... +40
Tipo de proteção		IP55
Peso, aprox.	kg	3

A) não compatível com íman do aro da roda  
O Bosch eBike Systems utiliza FreeRTOS (ver [www.freertos.org](http://www.freertos.org)).

### Iluminação da bicicleta<sup>A)</sup>

Tensão aprox.	V=	12
Potência máxima		
– Luz dianteira	W	17,4
– Luz traseira	W	0,6

A) em função da legislação, não é possível em todas as versões nacionais através da bateria eBike

**Lâmpadas mal usadas podem ser destruídas!**

## Indicações sobre a emissão sonora da unidade de acionamento

O nível sonoro de emissão ponderado A da unidade de acionamento é de < 70 dB(A) no modo normal. Se a eBike for movida sem autorização, a unidade de acionamento gera

um som de alarme no âmbito do serviço <b>eBike Alarm</b>.

Este som de alarme pode ultrapassar o nível sonoro de emissão de 70 dB(A) e é de 80 dB(A) a 2 m de distância da unidade de acionamento. Este som de alarme só está disponível após a ativação do serviço <b>eBike Alarm</b>, e pode ser novamente desativado através da aplicação <b>eBike Flow</b>.

## Montagem

### Verificar o sensor de velocidade (ver figura A)

#### Speedsensor (slim)

O sensor de velocidade (2) e o respetivo íman CenterLock (4) ou íman do raio (3) vêm montados de fábrica de forma a que o íman passe a uma distância mínima de 2 mm e máxima de 15 mm do sensor de velocidade, a cada giro da roda.

No caso de alterações construtivas, a distância correta entre o íman e o sensor tem de ser mantida (ver figura A).

**Nota:** ao montar e desmontar a toda traseira, tenha atenção para não danificar o sensor ou o respetivo suporte.

Ao mudar as rodas, certifique-se de que o cabo do sensor é disposto sem tensão nem dobras.

O íman CenterLock (4) só pode ser retirado e novamente colocado até 5 vezes.

#### Íman do aro da roda

Na instalação de um íman do aro da roda não é necessário qualquer sensor para a deteção da rotação da roda. A própria unidade de acionamento deteta quando o íman está na sua proximidade e calcula a velocidade e todos os outros dados necessários a partir da frequência do aparecimento do campo magnético.

Como a unidade de acionamento é sensível a campos magnéticos, evite outros campos magnéticos na proximidade da unidade de acionamento (p. ex. pedais de encaixe magnéticos, medidor magnético da cadência, etc.), para não perturbar a unidade de acionamento.

## Funcionamento

Para a colocação em funcionamento da eBike, é necessária uma unidade de comando da geração de sistema **the smart system (o sistema inteligente)**. Observe o manual de instruções da unidade de comando e eventualmente de outros componentes da geração de sistema **the smart system (o sistema inteligente)**.

### Indicações para conduzir a sua eBike

#### Quando é que o acionamento funciona?

O acionamento apoia-o durante a marcha, desde que pedale. Se não pedalar, não haverá qualquer apoio. A potência do acionamento depende sempre da força exercida ao pedalar e a frequência.

Se exercer pouca força ou pedalar menos, o apoio será menor do que se exercer muita força ou pedalar com mais

frequência. Isto verifica-se independentemente do nível de apoio.

O acionamento desliga-se automaticamente com velocidades superiores a **25/45 km/h**. Se a velocidade descer abaixo dos **25/45 km/h**, o acionamento torna a ficar disponível automaticamente.

A única exceção verifica-se na função auxiliar de empurre, em que a eBike pode ser empurrada com uma velocidade reduzida sem que seja necessário pedalar. Os pedais podem rodar quando o auxiliar de empurre é utilizado.

Pode sempre conduzir a eBike sem apoio, como uma bicicleta normal, bastando desligar a eBike ou colocando o nível de apoio em **OFF**. O mesmo aplica-se com a bateria eBike vazia.

### Interação da unidade de acionamento com as mudanças

Mesmo numa eBike deve utilizar as mudanças tal como numa bicicleta normal (observe a este respeito o manual de instruções da sua eBike).

Independente do tipo de mudanças, é aconselhável reduzir ligeiramente a pressão nos pedais quando muda de mudanças. Desta forma, a comutação é facilitada e o desgaste do sistema de acionamento é menor.

Selecione a mudança correta, pode aumentar a velocidade e o alcance aplicando exatamente a mesma força.

### Adquirir as primeiras experiências

É recomendável que adquira as primeiras experiências com a eBike fora de estradas muito movimentadas.

Experimente diferentes níveis de apoio. Inicie com o nível de apoio mais baixo. Assim que se sentir seguro, pode circular normalmente com a eBike na via pública como qualquer outra bicicleta.

Teste a autonomia da sua eBike sob diferentes condições, antes de planear trajetos mais longos e exigentes.

### Influências sobre a autonomia

A autonomia é influenciada por muitos fatores, como por exemplo:

- Nível de apoio,
- Velocidade,
- Comportamento de comutação,
- Tipo e pressão dos pneus,
- Idade e estado de conservação da bateria eBike,
- Perfil (inclinações) e características do piso (pavimento),
- Vento contrário e temperatura ambiente,
- Peso da eBike, do condutor e da bagagem.

Assim, não é possível prever com exatidão a autonomia antes do início e durante a viagem. De um modo geral, aplica-se o seguinte:

- Com o **mesmo** nível de apoio do acionamento: quanto menos força tiver de exercer para alcançar uma determinada velocidade (p. ex. utilizando a comutação de forma ideal), menos energia irá consumir o acionamento e maior será a autonomia de uma carga da bateria.
- Quanto **maior** for o nível de apoio selecionado com as mesmas condições, menor será a autonomia.

### Manuseamento cuidado da eBike

Respeite as temperaturas de funcionamento e de armazenamento dos componentes da eBike. Proteja a unidade de acionamento, o computador de bordo e a bateria eBike de temperaturas extremas (p. ex. de uma radiação solar intensa sem ventilação em simultâneo). Os componentes (especialmente a bateria eBike) podem ficar danificados devido a temperaturas extremas.

## Manutenção e assistência técnica

### Manutenção e limpeza

Ao substituir as lâmpadas certifique-se de que as mesmas são compatíveis com o sistema eBike da Bosch da geração **the smart system (o sistema inteligente)** (pergunte ao seu agente autorizado) e que a tensão indicada coincide. Só podem ser usadas lâmpadas com a mesma tensão.

Todos os componentes montados na unidade de acionamento e todos os outros componentes do acionamento (p. ex. cremalheira, encaixe da cremalheira, pedais, manivelas) só podem ser substituídos por componentes do mesmo tipo ou por componentes especialmente homologados para a sua eBike pelo fabricante de bicicletas. Desta forma, a unidade de acionamento é protegida de sobrecarga e de danos.

Todos os componentes, incluindo o motor, não podem ser mergulhados em água nem limpos com água sob pressão. Mande efetuar uma inspeção técnica pelo menos uma vez por ano da sua eBike (entre outros, sistema mecânico, atualidade do software do sistema).

Para assistência técnica e reparações na eBike contacte um agente autorizado.

### Serviço pós-venda e aconselhamento

Se tiver questões sobre a eBike e respetivos componentes, contacte um agente autorizado.

Pode consultar os dados de contacto de agentes autorizados na página de Internet [www.bosch-ebike.com](http://www.bosch-ebike.com).

### Eliminação e substâncias em artigos

Encontra indicações acerca de substâncias em artigos através do seguinte link: [www.bosch-ebike.com/en/material-compliance](http://www.bosch-ebike.com/en/material-compliance).

Não deite a eBike e respetivos componentes para o lixo doméstico!



O motor, o computador de bordo, incl. a unidade de comando, a bateria eBike, o sensor de velocidade, os acessórios e a embalagem devem ser reciclados de forma ambientalmente correta.

Certifique-se por si mesmo que os dados pessoais são eliminados do aparelho.

As baterias que podem ser removidas do aparelho elétrico sem serem destruídas, devem ser removidas antes da eliminação e colocadas num ponto de recolha separado para baterias.



Conforme a Diretiva Europeia 2012/19/UE e segundo a Diretiva Europeia 2006/66/CE é necessário recolher separadamente os aparelhos elétricos que já não são mais usados e as baterias/pilhas defeituosas ou gastas e encaminhá-los para uma reciclagem ecológica.

A recolha separada de eletrodomésticos serve para classificação prévia por tipo e apoia o tratamento e recuperação adequados das matérias-primas, protegendo assim as pessoas e o ambiente.

Entregue os componentes da eBike da Bosch inutilizáveis gratuitamente a um agente autorizado ou num centro de reciclagem.



**Sob reserva de alterações.**



## Avvertenze di sicurezza



**Leggere tutte le avvertenze e disposizioni di sicurezza.** La mancata osservanza delle avvertenze e disposizioni di sicurezza può causare folgorazioni, incendi e/o lesioni di grave entità.

**Conservare tutte le avvertenze di sicurezza e le istruzioni operative per ogni esigenza futura.**

Il termine **batteria per eBike** utilizzato nelle presenti istruzioni per l'uso si riferisce a tutte le batterie per eBike originali Bosch della generazione di sistema **the smart system (il sistema intelligente)**.

I termini **propulsore** e **unità motrice** utilizzati nelle presenti istruzioni per l'uso si riferiscono a tutte le unità motrici originali Bosch della generazione di sistema **the smart system (il sistema intelligente)**.

- ▶ **Leggere e rispettare le avvertenze e le disposizioni di sicurezza in tutte le istruzioni per l'uso del sistema eBike e nelle istruzioni per l'uso dell'eBike.**
- ▶ **Non apportare alcun tipo di modifica al propulsore. Non utilizzare prodotti atti ad aumentare le prestazioni del propulsore.** Si incorrerebbe in tal modo nell'illegalità. Si costituirebbe inoltre un pericolo per sé e per gli altri. In caso di incidenti riconducibili a interventi di manipolazione, si rischiano elevate sanzioni pecuniarie e finanche l'eventualità di risultare penalmente perseguibili. Di norma, tali interventi riducono inoltre la durata dei componenti della eBike, determinando possibili danni all'unità motrice e alla eBike con conseguente perdita dei diritti di garanzia sul mezzo acquistato.
- ▶ **Non aprire l'unità motrice. L'unità motrice andrà riparata unicamente da rivenditori di biciclette autorizzati ed utilizzando esclusivamente ricambi originali.** In tal modo, verrà salvaguardata la sicurezza d'uso della eBike. L'apertura non autorizzata dell'unità motrice farà decadere il diritto di garanzia.
- ▶ **Rimuovere la batteria dalla eBike prima di iniziare interventi sulla stessa (ad es. ispezione, riparazione, montaggio, manutenzioni, interventi sulla catena ecc.). In caso di batterie integrate nel telaio, prestare particolare attenzione che la eBike non si attivi.** In caso di attivazione accidentale della eBike, vi è il rischio di lesioni.
- ▶ **Non rimuovere autonomamente le batterie eBike integrate nel telaio. Queste dovranno essere montate e smontate da rivenditori di biciclette autorizzati.**



**In condizioni estreme, quali ad es. carico costantemente elevato a bassa velocità su tratti in salita o sotto carico, possono raggiungersi temperature di oltre 60 °C.**

- ▶ **Durante la marcia, non far entrare in contatto le mani o le gambe non protette con la carcassa del propulsore.** In condizioni estreme, ad es. in caso di coppie costantemente elevate a velocità di marcia ridotte, oppure su tratti in salita o sotto carico, la carcassa può raggiungere temperature molto elevate. Sulle temperature che possono svilupparsi sulla carcassa

della Drive Unit, possono influire i seguenti fattori:

- Temperatura ambiente
- Profilo di marcia (percorso/pendenza)
- Durata del percorso
- Modalità di assistenza
- Comportamento dell'utente (potenza propria)
- Peso totale (guidatore, eBike, bagaglio)
- Copertura del propulsore
- Caratteristiche di riscaldamento del telaio della bicicletta
- Tipo di propulsore e tipo di cambio

- ▶ **Utilizzare esclusivamente batterie eBike Bosch originali della generazione di sistema the smart system (il sistema intelligente) omologate dal produttore per la rispettiva eBike.** L'impiego di batterie eBike diverse da quelle consigliate potrà comportare il pericolo di lesioni e d'incendio. Qualora vengano utilizzate batterie eBike di altro tipo, Bosch non si assumerà alcuna responsabilità e decadrà qualsiasi diritto di garanzia nei confronti di Bosch stessa.



**Non avvicinare il magnete per cerchio della generazione di sistema the smart system (il sistema intelligente) a impianti o altri dispositivi medici, come ad es. stimolatori cardiaci o pompe per l'insulina.** Tramite il magnete viene generato un campo che può pregiudicare il funzionamento degli impianti o dei dispositivi medici.

- ▶ **Tenere il magnete per cerchio lontano da supporti dati magnetici e dispositivi sensibili a livello magnetico.** L'effetto dei magneti può causare una perdita di dati irreversibile.
- ▶ **Attenersi a tutte le prescrizioni nazionali per l'omologazione e l'utilizzo di eBikes.**

### Avvertenza sul trattamento dei dati

Quando l'eBike verrà collegata al **Bosch DiagnosticTool 3** oppure in caso di sostituzione di componenti dell'eBike, alcune informazioni tecniche relative alla propria eBike (ad es. produttore, modello, ID bike, dati di configurazione) e all'utilizzo dell'eBike (ad es. tempo di percorrenza totale, consumo energetico, temperatura) vengono trasmesse a Bosch eBike Systems (Robert Bosch GmbH) per la lavorazione della propria richiesta, per i casi di assistenza e al fine di migliorare il prodotto. Ulteriori informazioni sull'elaborazione dei dati sono disponibili su [www.bosch-ebike.com/privacy-full](http://www.bosch-ebike.com/privacy-full).

## Descrizione del prodotto e dei servizi forniti

### Utilizzo conforme

L'unità motrice Bosch della generazione di sistema **the smart system (il sistema intelligente)** è concepita esclusivamente per azionare l'eBike e non andrà utilizzata per altri scopi.

Oltre alle funzioni qui illustrate, è possibile in qualsiasi momento che vengano introdotte modifiche al software, al fine di eliminare eventuali errori o di modificare le funzionalità.

## Componenti illustrati

Alcune illustrazioni nelle presenti Istruzioni per l'uso potranno presentare lievi differenze, in base all'equipaggiamento dell'eBike ed alle condizioni effettive.

La numerazione dei componenti illustrati nelle figure è riferita alle rappresentazioni sulle pagine con rappresentazione grafica all'inizio delle istruzioni.

- (1) Unità motrice
- (2) Sensore di velocità <sup>a)</sup>
- (3) Magnete ai raggi
- (4) Magnete CenterLock <sup>b)</sup>
- (5) Magnete per cerchio (rim magnet)

a) possibili forma di sensore e posizione di montaggio diverse

b) possibile posizione di montaggio diversa

## Dati tecnici

Unità motrice		Drive Unit Power Line CX/Cargo/ CX Race Edition/ Speed
Codice prodotto		BDU3740 BDU3741 BDU3742 <sup>A)</sup> BDU3743 <sup>A)</sup> BDU3760 BDU3761 BDU3780 BDU3781
Potenza continuativa nominale	W	250
Coppia max. al propulsore	Nm	85
Tensione nominale	V=	36
Temperatura di esercizio	°C	-5 ... +40
Temperatura di magazzino	°C	+10 ... +40
Grado di protezione		IP55
Peso, circa	kg	3

A) nessuna compatibilità con il magnete per cerchio  
Il sistema eBike Bosch utilizza FreeRTOS (vedere [www.freertos.org](http://www.freertos.org)).

### Illuminazione della bicicletta <sup>A)</sup>

Tensione, circa	V=	12
Potenza max.		
– Luce anteriore	W	17,4
– Luce posteriore	W	0,6

A) In base alle disposizioni di legge, non possibile in tutte le versioni per Paesi specifici tramite batteria per eBike

**L'impiego di lampade di tipo errato potrebbe danneggiarle in modo irreparabile.**

## Dati relativi all'emissione di rumore dell'unità motrice

Il livello sonoro di emissione ponderato A dell'unità motrice nel funzionamento normale è < 70 dB(A). Se l'eBike viene spostata in modo non autorizzato, l'unità motrice emette un suono di allarme nell'ambito del servizio **<eBike Alarm>**. Tale suono di allarme può superare il livello sonoro di emissione di 70 dB(A) e, a una distanza di 2 m dall'unità motrice, è pari a 80 dB(A). Il suono di allarme è disponibile solo dopo l'attivazione del servizio **<eBike Alarm>** e può essere nuovamente disattivato tramite l'app **eBike Flow**.

## Montaggio

### Verifica del sensore di velocità (vedere Fig. A)

#### Speedsensor (slim)

Il sensore di velocità (2) e il relativo magnete CenterLock (4) o il magnete ai raggi (3) sono montati di fabbrica in modo che il magnete, ad ogni giro di ruota, passi davanti al sensore di velocità ad una distanza compresa tra 2 e 15 mm.

In caso di modifiche costruttive, è indispensabile mantenere la corretta distanza tra magnete e sensore (vedere Fig. A).

**Avvertenza:** Durante il montaggio e lo smontaggio della ruota posteriore, prestare attenzione a non danneggiare il sensore o il supporto del sensore.

Quando si sostituisce una ruota, assicurarsi che i cavi del sensore non vengano posati tesi o piegati.

Il magnete CenterLock (4) può essere rimosso e reinserito al massimo 5 volte.

#### Magnete per cerchio

Per l'installazione di un magnete per cerchio non è necessario alcun sensore per rilevare la rotazione di una ruota. L'unità motrice stessa rileva quando il magnete si trova nelle vicinanze e calcola la velocità e tutti gli altri dati necessari a partire dalla frequenza di comparsa del campo magnetico.

Poiché l'unità motrice è sensibile ai campi magnetici, evitare che vi siano altri campi magnetici nelle vicinanze dell'unità motrice (per es. pedali clipless magnetici, frequenzimetri magnetici ecc.), in modo da non disturbare l'unità motrice.

## Utilizzo

Per la messa in funzione della eBike è necessaria un'unità di comando della generazione di sistema **the smart system (il sistema intelligente)**. Osservare le istruzioni per l'uso dell'unità di comando ed eventualmente di ulteriori componenti della generazione di sistema **the smart system (il sistema intelligente)**.

### Avvertenze per la guida della eBike

#### Quando entra in funzione il propulsore?

Il propulsore assiste la pedalata sino a quando i pedali vengono azionati. Se i pedali non vengono azionati, l'assistenza è inattiva. La potenza del propulsore dipende sempre dalla

forza esercitata durante la pedalata e dalla relativa frequenza.

In caso di forza o frequenza di pedalata ridotta, l'assistenza risulterà inferiore rispetto a forze o frequenze di pedalata più intense. Questo vale indipendentemente dal livello di pedalata assistita.

Il propulsore si disattiva automaticamente a velocità superiori a **25/45 km/h**. Quando la velocità scende sotto ai **25/45 km/h**, il propulsore si riattiva.

Fa eccezione la funzione di ausilio alla spinta, che consente di spingere l'eBike senza azionare i pedali, a velocità ridotta. Quando si utilizza l'ausilio alla spinta, i pedali potranno girare.

L'eBike potrà sempre essere utilizzata anche senza assistenza, come una normale bicicletta, disattivando il sistema eBike oppure impostando il livello di pedalata assistita su **OFF**. Lo stesso varrà in caso di batteria eBike scarica.

### Interazione fra l'unità motrice e il cambio

Anche con l'eBike, utilizzare il cambio come nel caso di una normale bicicletta (a tale scopo, fare riferimento alle istruzioni d'uso della propria eBike).

Indipendentemente dal tipo di cambio, è consigliabile ridurre brevemente la pressione sui pedali durante il processo di cambio. In questo modo, il cambio di rapporto è più semplice e si riduce l'usura della trasmissione.

Selezionando la marcia corretta è possibile aumentare la velocità e l'autonomia con lo stesso impiego di forza.

### Prime corse di prova

Si consiglia di familiarizzarsi con l'eBike su strade poco frequentate.

Provate diversi livelli di ausilio alla spinta. Iniziate dal livello di assistenza minore. Non appena vi sentirete più sicuri, potrete circolare nel traffico con l'eBike come con qualsiasi normale bicicletta.

Saggiate l'autonomia dell'eBike in varie condizioni, prima di passare a percorsi più estesi ed impegnativi.

### Fattori che influiscono sull'autonomia

Sull'autonomia influiscono diversi fattori, ad esempio:

- Livello di pedalata assistita
- Velocità
- Comportamento di guida
- Tipo e pressione degli pneumatici
- Età e stato di manutenzione della batteria,
- Profilo altimetrico (pendenze) e caratteristiche (manto stradale) del percorso
- Eventuale presenza di vento contrario, temperatura ambiente
- Peso dell'eBike, del guidatore e degli eventuali bagagli.

Non è pertanto possibile prevedere con esattezza l'autonomia prima e durante un determinato percorso. In linea generale, varrà comunque quanto segue:

- A **pari** livello di pedalata assistita del propulsore: quanto minore sarà la forza da esercitare per raggiungere una determinata velocità (ad es. utilizzando le marce in modo ottimale), tanto minore sarà il consumo di energia del propulsore, a vantaggio dell'autonomia della batteria.

- Quanto **maggiore** sarà il livello di pedalata assistita a condizioni invariate, tanto minore sarà l'autonomia.

### Cura e manutenzione dell'eBike

Prestare attenzione alle temperature di funzionamento e di conservazione dei componenti dell'eBike. Proteggere l'unità motrice, il computer di bordo e la batteria eBike da temperature estreme (ad es. da un forte irraggiamento solare in assenza di ventilazione). L'esposizione a temperature estreme può danneggiare i componenti (soprattutto la batteria eBike).

## Manutenzione ed assistenza

### Manutenzione e pulizia

In caso di sostituzione delle lampade, accertarsi che siano compatibili con il sistema eBike Bosch della generazione **the smart system (il sistema intelligente)** (chiedere al proprio rivenditore di biciclette) e che corrispondano alla tensione indicata. È consentito sostituire esclusivamente lampade della stessa tensione.

Tutti i componenti montati sul propulsore e tutti gli altri componenti del propulsore (ad es. corona per catena, relativo alloggiamento, pedali, pedivelle) andranno sostituiti esclusivamente con componenti tecnicamente identici, oppure con componenti espressamente omologati per l'eBike del caso. In tal modo, il propulsore verrà protetto da sovraccarichi e danni.

Tutti i componenti, inclusa l'unità motrice, non andranno immersi in acqua, né puliti con un'idropulitrice.

Sottoporre a verifica tecnica l'eBike almeno una volta all'anno (ad es. sistema meccanico, aggiornamento del software di sistema).

Per interventi di assistenza o riparazioni sull'eBike, rivolgersi ad un rivenditore di biciclette autorizzato.

### Servizio Assistenza Clienti e Consulenza Tecnica

Per qualsiasi domanda riguardo a eBike ed ai relativi componenti, rivolgersi ad un rivenditore di biciclette autorizzato.

Per riferimenti di contatto dei rivenditori autorizzati di biciclette, consultare il sito Internet [www.bosch-ebike.com](http://www.bosch-ebike.com).

### Smaltimento e sostanze contenute nei prodotti

Le indicazioni relative alle sostanze contenute nei prodotti sono consultabili al seguente link:

[www.bosch-ebike.com/en/material-compliance](http://www.bosch-ebike.com/en/material-compliance).

Non gettare le eBikes, né i relativi componenti, nei rifiuti domestici.



Unità motrice, computer di bordo con unità di comando, batteria per eBike, sensore di velocità, accessori e imballaggi andranno sottoposti a un riciclaggio rispettoso dell'ambiente.

Verificare per proprio conto che i dati personali siano stati cancellati dal dispositivo.

Le batterie che possono essere rimosse dal dispositivo elettrico senza essere distrutte dovranno essere rimosse già pri-

ma dello smaltimento e sottoposte ad apposita raccolta differenziata.



Conformemente alla direttiva europea 2012/19/UE, le apparecchiature elettroniche non più utilizzabili e, in base alla direttiva europea 2006/66/CE, le batterie/le pile difettose o esauste, andranno raccolte separatamente ed avviate ad un riutilizzo rispettoso dell'ambiente.

La raccolta differenziata dei dispositivi elettrici ha lo scopo di smistare preliminarmente e in purezza le sostanze e supporta un trattamento e un riciclaggio conformi delle materie prime, rispettando così le persone e l'ambiente.

I componenti per l'eBike Bosch non più utilizzabili andranno conferiti gratuitamente presso un rivenditore di biciclette autorizzato o un centro di riciclaggio.



**Con riserva di modifiche tecniche.**

## Veiligheidsaanwijzingen



**Lees alle veiligheidsaanwijzingen en instructies.** Het niet naleven van de veiligheidsaanwijzingen en instructies kan elektrische schokken, brand en/of zware verwondingen veroorzaken.

### Bewaar alle veiligheidsaanwijzingen en instructies voor de toekomst.

Het in deze gebruiksaanwijzing gebruikte begrip **eBike-accu** heeft betrekking op alle originele Bosch eBike-accu's van de systeemgeneratie **the smart system (het smart systeem)**. De in deze gebruiksaanwijzing gebruikte begrippen **aandrijving** en **aandrijfleenheid** hebben betrekking op alle originele Bosch aandrijfleenheden van de systeemgeneratie **the smart system (het smart systeem)**.

- ▶ **Lees de veiligheidsaanwijzingen en instructies in alle gebruiksaanwijzingen van het eBike-systeem evenals in de gebruiksaanwijzing van uw eBike, en neem deze in acht.**
- ▶ **Voer geen enkele verandering bij de aandrijving uit. Gebruik geen producten om het prestatievermogen van de aandrijving te verhogen.** U beweegt zich dan illegaal door de openbare ruimte. Bovendien brengt u daarmee mogelijk zichzelf en anderen in gevaar, riskeert bij ongevallen die aan de manipulatie te wijten zijn, hoge kosten vanwege persoonlijke aansprakelijkheid en loopt zelfs het risico van een strafrechtelijke vervolging. Bovendien wordt daardoor gewoonlijk de levensduur van de eBike-componenten verkort. Er kan schade aan de aandrijfleenheid en aan de eBike ontstaan en aanspraken op garantie en vrijwaring voor de door u gekochte eBike vervallen daardoor.
- ▶ **Open de aandrijfleenheid niet. De aandrijfleenheid mag alleen met originele vervangingsonderdelen en door de erkende rijwielhandelaar gerepareerd worden.** Hiermee wordt gewaarborgd dat de gebruiksveiligheid van de eBike behouden blijft. Bij onbevoegd openen van de aandrijfleenheid vervalt de aanspraak op garantie.
- ▶ **Haal de eBike-accu uit de eBike, voordat u werkzaamheden (bijv. inspectie, reparatie, montage, onderhoud, werkzaamheden aan de ketting enz.) aan de eBike gaat uitvoeren. Bij vast ingebouwde eBike-accu's dient u zeer zorgvuldig maatregelen te treffen dat de eBike niet ingeschakeld kan worden.** Bij het per ongeluk activeren van de eBike bestaat er verwondingsgevaar.
- ▶ **Vast ingebouwde eBike-accu's mag u niet zelf verwijderen. Laat de vast ingebouwde eBike-accu door een erkende rijwielhandelaar in- en uitbouwen.**



Bij delen van de aandrijving kunnen onder extreme omstandigheden, zoals bijv. aanhoudend hoge belasting met lage snelheid bij berg- of lastritten, temperaturen > 60 °C heersen.

- ▶ **Kom na een rit niet onbeschermd met handen of benen in aanraking met de behuizing van de aandrijfleen-**

**heid.** Onder extreme omstandigheden, zoals bijv. aanhoudend hoge draaimomenten bij lage rijsnelheden of bij berg- en lastritten, kunnen zeer hoge temperaturen bij de behuizing bereikt worden.

De temperaturen die bij de behuizing van de Drive Unit kunnen ontstaan, worden door de volgende factoren beïnvloed:

- omgevingstemperatuur
- rijprofiel (route/helling)
- rijduur
- ondersteuningsmodi
- gebruikersgedrag (eigen prestatie)
- totaal gewicht (fiets(er), eBike, bagage)
- motorafdekking van de aandrijfleenheid
- warmte-afvoereigenschappen van het fietsframe
- type aandrijfleenheid en soort versnelling

- ▶ **Gebruik uitsluitend originele Bosch eBike-accu's van de systeemgeneratie the smart system (het smart systeem), die door de fabrikant voor uw eBike goedgekeurd werden.** Het gebruik van andere eBike-accu's kan tot letsel en brandgevaar leiden. Bij gebruik van andere eBike-accu's wordt door Bosch geen aansprakelijkheid aanvaard en geen garantie geboden.



**Breng de velmagneet van de systeemgeneratie the smart system (het smart systeem) niet in de buurt van implantaten of andere medische hulpmiddelen, zoals bijv. pacemaker of insulinepomp.** Door de magneet wordt een veld geproduceerd dat de werking van implantaten en medische hulpmiddelen kan bemlemmeren.

- ▶ **Houd de velmagneet uit de buurt van magnetische informatiedragers en magnetisch gevoelige apparatuur.** Door de werking van de magneten kan er onherstelbaar gegevensverlies optreden.
- ▶ **Neem goed nota van alle nationale voorschriften voor toelating en gebruik van eBikes.**

## Privacyverklaring

Bij de aansluiting van de eBike op de **Bosch Diagnostic Tool 3** of bij de vervanging van eBike-componenten worden technische gegevens over uw eBike (bijv. fabrikant, model, bike-ID, configuratiegegevens) evenals over het gebruik van de eBike (bijv. totale rijtijd, energieverbruik, temperatuur) doorgegeven aan Bosch eBike Systems (Robert Bosch GmbH) voor de bewerking van uw aanvraag, bij een servicebeurt en voor productverbetering. Meer informatie over de gegevensverwerking vindt u op [www.bosch-ebike.com/privacy-full](http://www.bosch-ebike.com/privacy-full).

## Beschrijving van product en werking

### Beoogd gebruik

De Bosch aandrijfleenheid van de systeemgeneratie **the smart system (het smart systeem)** is uitsluitend bestemd voor de aandrijving van uw eBike en mag niet voor andere doeleinden gebruikt worden.

Naast de hier weergegeven functies kan het zijn dat op elk moment softwarewijzigingen voor het verhelpen van fouten en voor functiewijzigingen geïmplementeerd worden.

## Afgebeelde componenten

Sommige weergaven in deze gebruiksaanwijzing kunnen, afhankelijk van de uitrusting van uw eBike, in geringe mate afwijken van de werkelijke omstandigheden.

De nummering van de afgebeelde componenten heeft betrekking op de weergaven op de pagina's met afbeeldingen aan het begin van de gebruiksaanwijzing.

- (1) Aandrijfleenheid
- (2) Snelheidssensor <sup>a)</sup>
- (3) Spaakmagneet
- (4) CenterLock-magneet <sup>b)</sup>
- (5) Velgmagneet (rim magnet)

a) afwijkende sensorvorm en montagepositie mogelijk

b) afwijkende montagepositie mogelijk

## Technische gegevens

Aandrijfleenheid		Drive Unit Performance Line CX/Cargo/ CX Race Edition/ Speed
Productnummer		BDU3740 BDU3741 BDU3742 <sup>A)</sup> BDU3743 <sup>A)</sup> BDU3760 BDU3761 BDU3780 BDU3781
Nominaal continu vermogen	W	250
Draaimoment bij aandrijving max.	Nm	85
Nominale spanning	V=	36
Gebruikstemperatuur	°C	-5 ... +40
Opslagtemperatuur	°C	+10 ... +40
Beschermklasse		IP55
Gewicht, ca.	kg	3

A) is niet compatibel met de velgmagneet  
Bosch eBike Systems gebruikt FreeRTOS (zie [www.freertos.org](http://www.freertos.org)).

## Fietsverlichting <sup>A)</sup>

Spanning ca.	V=	12
Maximaal vermogen		
– Voorlicht	W	17,4
– Achterlicht	W	0,6

A) afhankelijk van wettelijke regelingen niet in alle, per land verschillende uitvoeringen via accu van eBike mogelijk

**Verkeerd geplaatste lampen kunnen vernietigd worden!**

## Informatie over de geluidsemisatie van de aandrijfleenheid

Het A-gewogen emissiegeluidsniveau van de aandrijfleenheid bedraagt bij normale werking < 70 dB(A). Wanneer de eBike onbevoegd wordt verplaatst, produceert de aandrijfleenheid in het kader van de **<eBike Alarm>** service een alarmsignaal. Dit alarmsignaal kan boven het emissiegeluidsniveau van 70 dB(A) komen en ligt bij 80 dB(A) op een afstand van 2 m van de aandrijfleenheid. Het alarmsignaal staat pas na activering van de **<eBike Alarm>** service ter beschikking en kan via de app **eBike Flow** weer worden gedeactiveerd.

## Montage

### Snelheidssensor controleren (zie afbeelding A)

#### Speedsensor (slim)

De snelheidssensor (2) en de bijbehorende CenterLock-magneet (4) of spaakmagneet (3) zijn in de fabriek zodanig gemonteerd dat de magneet zich bij een omwenteling van het wiel op een afstand van minimaal 2 mm en maximaal 15 mm langs de snelheidssensor beweegt.

Bij constructieve veranderingen moet de correcte afstand tussen magneet en sensor aangehouden worden (zie afbeelding A).

**Aanwijzing:** Let er bij het monteren en demonteren van het achterwiel op dat u de sensor of de sensorhouder niet beschadigt.

Let er bij het wisselen van wielen op dat de sensorkabel zonder trekkracht en zonder knikken wordt gelegd.

De CenterLock-magneet (4) kan maar maximaal 5 keer weggenomen en weer aangebracht worden.

#### Velgmagneet

Bij de installatie van een velgmagneet is voor het herkennen van een wielomwenteling geen sensor nodig. De aandrijfleenheid herkent zelf wanneer de magneet in de buurt is en berekent uit de frequentie van het opduiken van het magneetveld de snelheid en alle andere noodzakelijke gegevens.

Omdat de aandrijfleenheid gevoelig is voor magnetische velden, moet u andere magnetische velden (bijv. magnetische klikpedalen, magnetische trapfrequentiemeters enz.) in de buurt van de aandrijfleenheid vermijden om de aandrijfleenheid niet te storen.

## Gebruik

Voor de ingebruikname van de eBike is een bedieningseenheid van de systeemgeneratie **the smart system (het smart systeem)** noodzakelijk. Neem goed nota van de gebruiksaanwijzing van de bedieningseenheid en van eventuele andere componenten van de systeemgeneratie **the smart system (het smart systeem)**.

## Aanwijzingen voor het fietsen met uw eBike

### Wanneer werkt de aandrijving?

De aandrijving ondersteunt u bij het fietsen zolang u op de pedalen trapt. Als u niet op de pedalen trapt, vindt geen ondersteuning plaats. Het aandrijfvermogen is altijd afhankelijk van de kracht die u tijdens het trappen uitoefent.

Bij een geringe kracht of trapfrequentie zal de ondersteuning geringer zijn dan bij een hoge kracht of trapfrequentie. Dat geldt onafhankelijk van het ondersteuningsniveau.

De aandrijving schakelt automatisch uit bij snelheden boven **25/45 km/h**. Daalt de snelheid onder **25/45 km/h**, dan staat de aandrijving automatisch weer ter beschikking.

Een uitzondering geldt voor de functie duwhulp, waarbij de eBike zonder op de pedalen te trappen met geringe snelheid geduwd kan worden. Bij het gebruik van de duwhulp kunnen de pedalen meedraaien.

U kunt de eBike op elk moment ook zonder ondersteuning als een gewone fiets gebruiken door ofwel de eBike uit te schakelen of het ondersteuningsniveau op **OFF** te zetten. Hetzelfde geldt als de eBike-accu leeg is.

### Samenspel van de aandrijfleenheid met de versnelling

Ook bij een eBike moet u de versnelling als bij een gewone fiets gebruiken (neem hiervoor goed nota van de gebruiksaanwijzing van uw eBike).

Onafhankelijk van de aard van de versnelling is het raadzaam om tijdens het schakelen even met minder kracht op de pedalen te trappen. Daardoor wordt het schakelen vergemakkelijkt en de slijtage van de aandrijflijn beperkt.

Door de keuze van de juiste versnelling kunt u bij gelijke krachtsinspanning de snelheid en het bereik vergroten.

### Eerste ervaringen opdoen

Het is aan te raden om de eerste ervaringen met de eBike op te doen op een plek waar weinig verkeer komt.

Probeer de verschillende ondersteuningsniveaus uit. Begin met het kleinste ondersteuningsniveau. Zodra u zich zeker voelt, kunt u met de eBike net als met elke fiets aan het verkeer deelnemen.

Test het bereik van uw eBike onder verschillende omstandigheden, voordat u een langere tocht plant die meer vergt.

### Invloeden op het bereik

De reikwijdte wordt door veel factoren beïnvloed, zoals bijvoorbeeld:

- ondersteuningsniveau
- snelheid
- schakelgedrag
- soort banden en bandenspanning
- leeftijd en onderhoudstoestand van de eBike-accu
- routeprofiel (hellingen) en -toestand (soort wegdek)
- tegenwind en omgevingstemperatuur
- gewicht van eBike, fietser en bagage

Daarom is het niet mogelijk om het bereik vóór aanvang van een rit en tijdens een rit exact te voorspellen. Algemeen geldt echter:

- Bij **hetzelfde** ondersteuningsniveau van de aandrijving: hoe minder kracht u moet gebruiken om een bepaalde snelheid te bereiken (bijv. door optimaal gebruik van de versnellingen), des te minder energie zal de aandrijving verbruiken en des te groter zal het bereik van een acculading zijn.
- Hoe **hoger** het ondersteuningsniveau bij verder gelijke omstandigheden gekozen wordt, des te geringer is het bereik.

### Zorgvuldige omgang met de eBike

Neem de gebruiks- en opslagtemperaturen van de eBike-componenten in acht. Bescherm aandrijfleenheid, boordcomputer en eBike-accu tegen extreme temperaturen (bijv. door intensieve zonnestraling zonder gelijktijdige ventilatie). De componenten (vooral de eBike-accu) kunnen door extreme temperaturen beschadigd worden.

## Onderhoud en service

### Onderhoud en reiniging

Let er bij het vervangen van de lampen op of de lampen met het Bosch eBike-systeem van de generatie **the smart system (het smart systeem)** compatibel zijn (vraag uw rijwielhandelaar) en of de opgegeven spanning overeenstemt. Er mogen alleen lampen met dezelfde spanning vervangen worden.

Alle op de aandrijfleenheid gemonteerde componenten en alle andere componenten van de aandrijving (bijv. kettingblad, opname van kettingblad, pedalen, cranks) mogen alleen vervangen worden door componenten met een identieke constructie of door componenten die door de fietsfabrikant speciaal voor uw eBike zijn goedgekeurd. Daardoor wordt de aandrijfleenheid beschermd tegen overbelasting en beschadiging.

Alle componenten inclusief de aandrijfleenheid mogen niet onder water gedompeld of met water onder druk gereinigd worden.

Laat uw eBike minstens één keer per jaar technisch controleren (o.a. mechanisme, actualiteit van de systeemsoftware).

Neem voor service of reparaties aan de eBike contact op met een erkende rijwielhandel.

### Klantenservice en gebruikadvies

Neem bij alle vragen over de eBike en zijn componenten contact op met een erkende rijwielhandel.

Contactgegevens van erkende rijwielhandels vindt u op de internetpagina [www.bosch-ebike.com](http://www.bosch-ebike.com).

### Afvoer en stoffen in producten

Informatie over stoffen in producten vindt u onder de volgende link: [www.bosch-ebike.com/en/material-compliance](http://www.bosch-ebike.com/en/material-compliance).

Gooi eBikes en hun componenten niet bij het huisvuil!



Aandrijfeenheid, boordcomputer incl. bedieningseenheid, eBike-accu, snelheidssensor, accessoires en verpakkingen moeten op een milieuvriendelijke manier gerecycled worden.

Zorg er eigenhandig voor dat persoonlijke gegevens uit het apparaat werden gewist.

Batterijen die niet-destructief uit het elektrische apparaat kunnen worden genomen, moeten vóór de afvoer zelf verwijderd en naar een apart inzamelpunt voor batterijen gebracht worden.



Volgens de Europese richtlijn 2012/19/EU moeten niet meer bruikbare elektrische apparaten en volgens de Europese richtlijn 2006/66/EG moeten defecte of verbruikte accu's/batterijen apart worden ingezameld en op een voor het milieu verantwoorde wijze worden gerecycled.

Het apart inzamelen van elektrische apparaten is bedoeld voor een zuivere voorsortering en ondersteunt een correcte behandeling en terugwinning van de grondstoffen. Op deze manier worden mens en milieu gespaard.

Geef niet meer te gebruiken Bosch eBike-componenten gratis af bij een erkende rijwielhandel of bij een milieupark.



**Wijzigingen voorbehouden.**



## Sikkerhedsinstrukser



**Læs alle sikkerhedsinstrukser og anvisninger.** Overholdes sikkerhedsinstrukserne og anvisningerne ikke, er der risiko for elektrisk stød, brand og/eller alvorlige kvæstelser.

### Opbevar alle sikkerhedsinstrukser og anvisninger til fremtidig brug.

Det i brugsanvisningen anvendte begreb **eBike-akku** vedrører alle originale Bosch eBike-akkuer i systemgenerationen **the smart system (det intelligente system)**.

Begreberne **drev** og **drivenhed**, der anvendes i denne driftsvejledning, henviser til alle originale Bosch-drivenheder i systemgenerationen **the smart system (det intelligente system)**.

- ▶ **Læs og overhold sikkerhedsanvisningerne og instruktionerne i alle brugsanvisninger til eBike-systemet og i brugsanvisningen til din eBike.**
- ▶ **Foretag ikke ændringer af drevet. Brug ikke produkter, der kan øge drevets ydeevne.** Det er ikke tilladt i trafikken. Desuden kan du bringe dig selv og andre i fare og risikerer at ifalde erstatningsansvar samt strafferetlig forfølgelse i tilfælde af ulykker, der skyldes sådanne ændringer. Desuden reduceres levetiden af eBikens komponenter ofte. Der kan opstå skader på drivenhed og på eBiken, og du kan derved miste retten til at gøre garanti-krav gældende i forbindelse med den eBike, du har købt.
- ▶ **Åbn ikke drivenheden. Drivenheden må kun repareres af en autoriseret cykelhandel og kun med originale reservedele.** Dermed garanteres, at eBiken stadig er sikker at bruge. Ved uberettiget åbning af drivenheden bortfalder garantikravet.
- ▶ **Tag eBike-akkuen ud af eBiken, før du påbegynder arbejde (f.eks. eftersyn, reparation, montering, vedligeholdelse, arbejde på kæden osv.) på eBiken. Hvis der er tale om fastmonterede eBike-akkuer, skal du træffe nødvendige foranstaltninger for at sikre, at eBiken ikke kan tændes.** Ved utilsigtet aktivering af eBiken er der risiko for at komme til skade.
- ▶ **Du må ikke selv fjerne fastmonterede eBike-akkuer. Få fastmonterede eBike-akkuer monteret eller afmonteret hos en autoriseret cykelhandler.**



**På dele af drevet kan der under ekstreme betingelser, f.eks. vedvarende høj belastning med lav hastighed ved bjergkørsel eller kørsel med belastning, forekomme temperaturer > 60 °C.**

- ▶ **Rør ikke ved drivenhedens hus med ubeskyttede hænder eller bare ben efter kørsel.** Under ekstreme betingelser, f.eks. vedvarende høje drejningsmomenter ved lave kørehastigheder eller ved bjergkørsel og kørsel med belastning, kan huset blive meget varmt. De temperaturer, der kan opstå på drivenhedens hus, påvirkes af følgende faktorer:
  - Omgivelsestemperatur
  - Køreprøfil (strækning/stigning)
  - Køretid

- Understøtningstilstande
- Brugeradfærd (egen ydelse)
- Samlet vægt (fører, eBike, bagage)
- Drivenhedens motorafdækning
- Cykelstallets nedvarmningsegenskaber
- Type drivenhed og type gearskifte

- ▶ **Brug kun originale Bosch eBike-akkuer i systemgenerationen the smart system (det intelligente system), som er godkendt af producenten af din eBike.** Brug af andre eBike-akkuer øger risikoen for personskader og er forbundet med brandfare. Ved brug af andre eBike-akkuer påtager Bosch sig intet ansvar og ingen garantiforpligtelser.



**Fælgmagneter i systemgeneration the smart system (det intelligente system) skal holdes på afstand af implantater eller andet medicinsk udstyr som for eksempel pacemakere eller insulinpumper.** Magneten genererer et felt, som kan hæmme funktionen af implantater eller medicinsk udstyr.

- ▶ **Hold fælgmagneten på afstand af magnetiske datamedier og magnetisk følsomt udstyr.** Magneten kan forårsage uopretteligt datatab.
- ▶ **Vær opmærksom på alle nationale forskrifter vedrørende godkendelse og anvendelse af eBikes.**

### Databeskyttelse

Når du slutter eBiken til **Bosch DiagnosticTool 3** eller udskifter eBike-komponenter, overføres tekniske oplysninger om din eBike (f.eks. producent, model, cykel-id, konfigurationsdata) samt om brugen af eBiken (f.eks. samlet køretid, energiforbrug, temperatur) til Bosch eBike Systems (Robert Bosch GmbH) med henblik på behandling af din anmodning, i tilfælde af service og med henblik på produktforbedring. Du kan finde yderligere oplysninger om databehandlingen på [www.bosch-ebike.com/privacy-full](http://www.bosch-ebike.com/privacy-full).

## Produkt- og ydelsesbeskrivelse

### Beregnet anvendelse

Bosch-drivenheden i systemgeneration **the smart system (det intelligente system)** er udelukkende beregnet til at drive din eBike og må ikke anvendes til andre formål.

Ud over de her viste funktioner er det til enhver tid muligt, at der indføres softwareændringer til fejlfafhjælpning og funktionsændringer.

### Illustrerede komponenter

Enkelte billeder i denne brugsanvisning kan, afhængigt af din eBikes udstyr, afvige en smule fra de faktiske forhold.

Nummereringen af de afbildede komponenter vedrører illustrationerne på grafiksiderne i begyndelsen af vejledningen.

- (1) Drivenhed
- (2) Hastighedssensor<sup>a)</sup>
- (3) Egermagnet

(4) CenterLock-magnet<sup>b)</sup>

(5) Fælgmagnet (rim magnet)

a) mulighed for anden sensorform og monteringsposition

b) mulighed for anden monteringsposition

## Tekniske data

Drivenhed		Drive Unit Performance Line CX/Cargo/ CX Race Edition/ Speed
Produktkode		BDU3740 BDU3741 BDU3742 <sup>A)</sup> BDU3743 <sup>A)</sup> BDU3760 BDU3761 BDU3780 BDU3781
Nominel kontinuerlig ydelse	W	250
Drejningsmoment på drev maks.	Nm	85
Nominel spænding	V=	36
Driftstemperatur	°C	-5 ... +40
Opbevaringstemperatur	°C	+10 ... +40
Kapslingsklasse		IP55
Vægt, ca.	kg	3

A) er ikke kompatibel med fælgmagneten

Bosch eBike Systems anvender FreeRTOS (se [www.freertos.org](http://www.freertos.org)).

Cykellys <sup>A)</sup>		
Spænding ca.	V=	12
Maksimal ydelse		
– Forlys	W	17,4
– Baglys	W	0,6

A) afhængigt af lovens bestemmelser ikke muligt via eBike-akku i alle landespecifikke udførelser

**Forkert isatte pærer kan blive ødelagt!**

## Oplysninger om drivenhedens støjemission

Drivenhedens A-vægtede støjemissionsniveau er < 70 dB(A) ved normal drift. Hvis eBike flyttes uautoriseret, genererer drivenheden en alarmtone som en del af tjenesten **eBike Alarm**. Denne alarmtone kan have et støjemissionsniveau, der overstiger 70 dB(A) og ligger ved 80 dB(A) på en afstand af 2 m fra drivenheden. Alarmtonen er først tilgængelig, når at tjenesten **eBike Alarm** er aktiveret, og kan deaktiveres igen via appen **eBike Flow**.

## Montering

### Kontrol af hastighedssensor (se billede A)

#### Speedsensor (slim)

Hastighedssensoren (2) og den tilhørende CenterLock-magnet (4) eller egermagnet (3) er monteret fra fabrikken, så magneten ved en hjulomdrejning bevæger sig forbi hastighedssensoren i en afstand af mindst 2 mm og højst 15 mm. Hvis der foretages konstruktionsmæssige ændringer, skal den korrekte afstand mellem magnet og sensor overholdes (se billede A).

**Henvisning:** Når du skruer baghjulet af og på, skal du sørge for, at sensoren og sensorholderen ikke bliver beskadiget. Sørg for, at sensorkablet ikke forstrækkes eller bukkes, når du skifter hjul.

CenterLock-magneten (4) kan kun afmonteres og monteres 5 gange.

#### Fælgmagnet

Hvis du installerer en fælgmagnet, er det ikke nødvendigt med en sensor for at registrere en hjulomdrejning. Drivenheden registrerer selv, når en magnet befinder sig i nærheden, og beregner hastigheden og alle andre nødvendige data ud fra, hvor ofte magnetfeltet dukker op.

Da drivenheden er følsom over for magnetfelter, skal du undgå, at der er andre magnetfelter i nærheden af drivenheden (f.eks. magnetiske klikpedaler, magnetiske trædefrekvensmålere), da det ellers kan forstyrre drivenheden.

## Brug

Før du kan tage eBiken i brug, skal du bruge en betjeningsenhed i systemgenerationen **the smart system (det intelligente system)**. Følg betjeningsvejledningen til betjeningsenheden og eventuelt andre komponenter i systemgenerationen **the smart system (det intelligente system)**.

### Anvisninger på kørsel med din eBike

#### Hvornår arbejder drevet?

Drevet understøtter dig under kørsel, så længe du træder i pedalerne. Når der ikke trædes i pedalerne, er der ingen understøtning. Dregets ydelse er altid afhængig af den kraft, der bruges til at træde i pedalerne, og kadencen.

Ved lav kraft eller kadence vil understøtningen være mindre end ved høj kraft eller kadence. Dette gælder uafhængigt af understøtningsniveau.

Drevet frakobles automatisk ved hastigheder over **25/45 km/h**. Kommer hastigheden under **25/45 km/h**, er drevet automatisk til rådighed igen.

En undtagelse gælder for funktionen skubbehjælp, hvor eBiken kan skubbes med lav hastighed uden at træde på pedalerne. Ved brug af skubbehjælpen kan pedalerne dreje med. Du kan også altid køre med eBiken uden understøtning som på en normal cykel, idet du enten slår eBiken fra eller sætter understøtningsniveauet på **OFF**. Det samme gælder ved tom eBike-akku.

## Samspil mellem drivenhed og gear

Også med en eBike bør du benytte gearskiftet som på en normal cykel (se i den forbindelse vejledningen til din eBike).

Uanset hvilken type gearskifte der er monteret på cyklen, anbefales det, at du ikke træder i pedalerne, når der skiftes gear. Derved lettes gearskiftet, og slitagen på drivstrengen reduceres.

Ved at vælge det rigtige gear kan du med samme kraftforbrug forøge hastighed og rækkevidde.

## De første erfaringer

Det kan anbefales at gøre de første erfaringer med eBiken på veje, hvor der kun er lidt trafik.

Afprøv forskellige understøtningsniveauer. Begynd med det laveste understøtningsniveau. Så snart du føler dig sikker, kan du køre ud i trafikken med din eBike som med enhver anden cykel.

Afprøv din eBikes rækkevidde under forskellige betingelser, før du planlægger længere, krævende ture.

## Faktorer, der påvirker rækkevidden

Rækkevidden påvirkes af mange faktorer, som f.eks.:

- Understøtningsniveau
- Hastighed
- Gearskifter
- Dækttype og dæktryk
- eBike-akkuens alder og vedligeholdelsestilstand
- Strækingsprofil (stigninger) og -beskaffenhed (kørebanens belægning)
- Modvind og omgivelsestemperatur
- Vægt af eBike, fører og bagage.

Derfor er det ikke muligt at forudsige rækkevidden præcist, før man starter på en tur, og mens man kører. Generelt gælder imidlertid følgende:

- Ved **konstant** understøtningsniveau fra drevet: Jo mindre muskelkraft du skal bruge for at komme op på en bestemt hastighed (f.eks. ved optimal anvendelse af gearskiftet), desto mindre energi vil drevet bruge, og desto større bliver rækkevidden med en akku-opladning.
- Jo **højere** understøtningsniveau der vælges ved ellers konstante betingelser, desto mindre er rækkevidden.

## Pleje af eBiken

Vær opmærksom på drifts- og opbevaringstemperaturerne for eBike-komponenterne. Beskyt drivenhed, cykelcomputer og eBike-akku mod ekstreme temperaturer (f.eks. ved intensivt sollys uden samtidig ventilation). Komponenterne (især eBike-akkuen) kan blive beskadiget af ekstreme temperaturer.

## Vedligeholdelse og service

### Vedligeholdelse og rengøring

Ved skift af pærer skal du være opmærksom på, om pærerne er kompatible med Bosch eBike-systemet i generationen **the smart system (det intelligente system)** (spørg din cykel-

handler) og stemmer overens med den angivne spænding.

De nye pærer skal altid have samme spænding.

Alle komponenter, der er monteret på drivenheden, og alle andre komponenter til drevet (f.eks. kædetandhjul, kædetandhjulets holder, pedaler) må kun udskiftes med identiske komponenter eller med komponenter, som af cykelproducenten er specielt godkendt til din eBike. Derved beskyttes drivenheden mod overbelastning og beskadigelse.

Alle komponenter inklusive drivenheden må ikke dypes i vand eller rengøres med vand under tryk.

Få udført en teknisk kontrol af dit eBiken mindst en gang årligt (bl.a. mekaniske dele, versionen af systemssoftware).

Ved behov for service eller reparation af eBiken bedes du kontakte en autoriseret cykelhandler.

## Kundeservice og anvendelsesrådgivning

Ved alle spørgsmål til eBike og dens komponenter bedes du kontakte en autoriseret cykelhandler.

Kontaktdata for autoriserede cykelhandlere finder du på hjemmesiden [www.bosch-ebike.com](http://www.bosch-ebike.com).

## Bortskaffelse og stoffer i enheder

Du kan finde oplysninger om stoffer i enhederne ved at klikke på følgende link:

[www.bosch-ebike.com/en/material-compliance](http://www.bosch-ebike.com/en/material-compliance).

Smid ikke eBikes og deres komponenter ud sammen med husholdningsaffaldet!



Drivenhed, cykelcomputer inkl. betjeningsenhed, eBike-akku, hastighedssensor, tilbehør og emballage skal indsamles og genbruges iht. gældende miljøforskrifter.

Sørg selv for, at alle personoplysninger er blevet slettet fra enheden.

Hvis der er batterier, som kan fjernes fra den elektriske enhed uden at blive ødelagt, skal du selv fjerne dem og aflevere dem på en miljøstation, før du bortskaffer enheden.



Iht. det europæiske direktiv 2012/19/EU skal kasseret el-værktøj og iht. det europæiske direktiv 2006/66/EF skal defekte eller opbrugte akkuer/batterier indsamles separat og genbruges iht. gældende miljøforskrifter.

Når du afleverer udtjent elektronisk udstyr på en miljøstation, er du med til at sikre, at det behandles korrekt, og at råstofferne bliver genvundet til gavn for mennesker og miljø.

Kasserede Bosch eBike-komponenter bedes afleveret gratis hos en autoriseret cykelhandler eller på en genbrugsstation, hvor de kan genindesles.



Ret til ændringer forbeholdes.



## Säkerhetsanvisningar



**Läs igenom alla säkerhetsanvisningar och instruktioner.** Fel som uppstår till följd av att säkerhetsinstruktionerna och anvisningarna inte följts kan orsaka elstöt, brand och/eller allvarliga personskador.

### Spara alla säkerhetsanvisningar och anvisningar.

Begreppet **e-Bike-batteri**, som används i denna bruksanvisning, avser alla original Bosch eBike-batterier i systemgeneration **the smart system (det smarta systemet)**.

Begreppen **drivning** och **drivenhet**, som används i denna bruksanvisning, avser alla original Bosch-drivenheter i systemgeneration **the smart system (det smarta systemet)**.

- ▶ **Läs och beakta säkerhetsanvisningarna och anvisningar i alla bruksanvisningarna för eBike-systemet samt i bruksanvisningen för din eBike.**
- ▶ **Utför inga förändringar på drivningen. Använd inga produkter för att öka drivningens effekt.** Det är inte lagligt att delta i trafiken på detta sätt. Dessutom utsätts du dig och andra för potentiell fara, riskerar höga kostnader på grund av olyckor som orsakats av att du manipulerat cykeln, vilket till och med kan få straffrättsliga följder. Dessutom reduceras i allmänhet livslängden hos din eBike. Skador kan uppstå på drivenheten och på eBike och alla garantianspråk på den eBike du köpt går därmed förlorade.
- ▶ **Öppna inte drivenheten. Drivenheten får endast repareras med originalreservdelar och av en auktoriserad cykelhandlare.** Därmed kan användningssäkerheten hos eBike garanteras. Vid obehörig öppning av drivenheten förfaller alla garantianspråk.
- ▶ **Ta ut batteriet ur eBike innan du börjar arbeten (t.ex. inspektion, reparation, montage, underhåll, arbeten på kedjan etc.) på eBike. Vid fastmonterade eBike-batterier, vidta särskilda åtgärder för att eBike inte ska kunna slås på.** Vid oavsiktlig aktivering av eBike finns risk för personskador.
- ▶ **Du får inte själv demontera fastmonterade eBike-batterier. Låt en auktoriserad cykelhandlare montera och demontera fastmonterade eBike-batterier.**



**På delar av drivningen kan temperaturer på > 60 °C förekomma under extrema villkor, som t.ex. varaktigt hög belastning i låg hastighet vid uppförslänt eller körning med last.**

- ▶ **Kom inte i oskyddad kontakt med drivenhetens hölje med händerna eller benen efter en färd.** Under extrema förutsättningar, som t.ex. kontinuerligt högt vridmoment vid låga hastigheter eller vid körning i kuperad terräng eller med tung last kan höljet bli mycket hett. De temperaturer, som kan uppstå på kapslingen till Drive Unit påverkas av följande faktorer:
  - Omgivningstemperatur

- Körprofil (sträcka/stigning)
- Färdens längd i tid
- Stödläge
- Nyttoförhållande (hur mycket du själv bidrar)
- Total vikt (förare, eBike, packning)
- Drivenhetens motorkåpa
- Cykelramens kyllegenskaper
- Typ av drivenhet och typ av växlingssystem

- ▶ **Använd endast original eBike-batterier från Bosch i systemgeneration the smart system (det smarta systemet) som är godkända för din eBike av tillverkaren.** Används andra eBike-batterier finns risk för personskador och brand. Vid användning av andra eBike-batterier tar Bosch inget ansvar och lämnar ingen garanti.



**Fälgmagneten i systemgenerationen the smart system (det smarta systemet) får inte befinna sig i närheten av implantat eller andra medicinska apparater, som pacemakers eller insulinpumpar.**

Magneten skapar ett fält som kan påverka funktionen hos implantat och medicinsk utrustning.

- ▶ **Håll fälgmagneten på avstånd från magnetiska hårddiskar och magnetkänsliga apparater.** Magneternas påverkan kan leda till permanenta dataförluster.
- ▶ **Beakta alla nationella föreskrifter för godkännande och användning av eBikes.**

## Skydd av personuppgifter

Vid anslutning av eBike till **Bosch DiagnosticTool 3** eller vid byte av eBike-komponenter överförs teknisk information om din eBike (t.ex. tillverkare, modell, Bike-ID, konfigurationsdata) samt om användning av din eBike (t.ex. total körtid, energiförbrukning, temperatur) till Bosch eBike Systems (Robert Bosch GmbH) för bearbetning av din förfrågan, vid service och i produktförbättringssyfte. Mer information om datahantering får du på [www.bosch-ebike.com/privacy-full](http://www.bosch-ebike.com/privacy-full).

## Produkt- och prestandabeskrivning

### Ändamålsenlig användning

Bosch drivenhet i systemgenerationen **the smart system (det smarta systemet)** är endast avsedd för drivning av din eBike och får inte användas för andra syften.

Utöver de här beskrivna funktionerna kan det när som helst hända att det görs programvaruändringar för att rätta fel eller ändra funktionerna.

### Illustrerade komponenter

Vissa avbildningar i denna bruksanvisning kan, beroende på utrustningen på din eBike, avvika något från de faktiska förhållandena.

Numreringen av de avbildade komponenterna refererar till bilderna i början av bruksanvisningen.

- (1) Drivenhet
- (2) Hastighetssensor <sup>a)</sup>
- (3) Ekermagnet
- (4) CenterLock-magnet <sup>b)</sup>
- (5) Fälgmagnet (rim magnet)

- a) Avvikande sensorform och monteringsposition kan förekomma  
 b) Avvikande monteringsposition kan förekomma

## Tekniska data

Drivenhet		Drive Unit Performance Line CX/Cargo/ CX Race Edition/ Speed
Produktkod		BDU3740 BDU3741 BDU3742 <sup>A)</sup> BDU3743 <sup>A)</sup> BDU3760 BDU3761 BDU3780 BDU3781
Nominell permanent effekt	W	250
Vridmoment hos drivningen max.	Nm	85
Märkspänning	V=	36
Drifttemperatur	°C	-5 ... +40
Lagringstemperatur	°C	+10 ... +40
Skyddsklass		IP55
Vikt, ca.	kg	3

A) är inte kompatibel med fälgmagneten  
 Bosch eBike Systems använder FreeRTOS (se [www.freertos.org](http://www.freertos.org)).

### Cykelbelysning<sup>A)</sup>

Spänning ca.	V=	12
maximal effekt		
– Framljus	W	17,4
– Bakljus	W	0,6

A) är beroende på lagstadgade regler inte möjlig via eBike-batteriet i alla landspecifika utföranden

### Felaktigt insatta lampor kan förstöras!

## Uppgifter om drivenhetens bulleremission

Den A-klassade bulleremissionsnivån för drivenheten är < 70 dB(A) vid normal drift. Om eBike flyttas av obehörig avger drivenheten ett larm i enlighet med **<eBike Alarm>** service. Detta larm kan överstiga bulleremissionsnivån på 70 dB(A) och ligger vid 80 dB(A) på 2 m avstånd till drivenheten. Larmet är tillgängligt först efter aktivering av **<eBike Alarm>** service och kan avaktiveras igen via appen **eBike Flow**.

## Montage

### Kontrollera hastighetssensorn (se bild A)

#### Speedsensor (slim)

Hastighetssensorn (2) och tillhörande CenterLock-magnet (4) eller ekermagnet (3) är monterad från fabriken så att magneten rör sig med ett avstånd på minst 2 mm och max 15 mm på hastighetssensorn vid ett hjulvarv.

Vid ändringar i konstruktionen måste korrekt avstånd hållas mellan magnet och sensor (se bild A).

**Observera:** vid montering och demontering av bakhjulet, se till att sensorn eller sensorfästet inte skadas.

Se till att sensorkabeln inte böjs eller sträcks vid hjulbytte.

CenterLock-magneten (4) kan endast tas ut och sättas in ca 5 gånger.

#### Fälgmagnet

Vid installation av en fälgmagnet krävs ingen sensor för avkänning av ett hjulvarv. Drivenheten känner av när magneten är i närheten och beräknar hastigheten och alla andra uppgifter baserat på hur ofta magnetfältet dyker upp. Eftersom drivenheten är känslig mot magnetfält, undvik andra magnetfält i närheten av drivenheten (t.ex. magnetiska klickpedaler, magnetiska kadensmätare osv) för att inte påverka drivenheten.

## Drift

En manöverenhet i systemgenerationen **the smart system (det smarta systemet)** krävs för idrifttagning av eBike. Läs bruksanvisningen för manöverenheten och eventuellt övriga komponenter i systemgenerationen **the smart system (det smarta systemet)**.

### Anvisningar för körning med din eBike

#### När arbetar drivningen?

Drivningen ger dig stöd vid cyklingen så länge du trampar på pedalerna. Om du inte trampar på pedalerna så får du ingen assistans. Drivningens effekt är alltid beroende av den kraft och frekvens som används vid trampning.

Vid låg kraft eller trampfrekvens är assistansen lägre än vid hög kraft eller trampfrekvens. Det gäller oberoende av assistansnivån.

Drivningen stängs av automatiskt vid hastigheter över **25/45 km/h**. Om hastigheten faller under **25/45 km/h**, startar drivningen automatiskt till föfogande igen.

Ett undantag är funktionen påskjutning, närt eBike skjuts på i låg hastighet utan att pedalerna trampas. När denna funktion är aktiv kan pedalerna rotera med.

Du kan när som helst cykla med eBike som en vanlig cykel utan assistans genom att antingen stänga av eBike eller sätta stödnivån på **OFF**. Detsamma gäller när eBike-batteriet är tomt.

#### Drivenhetens samspel med växlingen

Även på en eBike bär växling ske som på en normal cykel (se din eBikes bruksanvisning).

Oberoende av växlingstyp är det lämpligt att minska trampningen kort medan du växlar. På så sätt underlättas växlingen och drivlinans slitage minskar.

Genom att välja rätt växel kan du öka räckvidden och hastigheten med samma kraftinsats.

### Samla dina första erfarenheter

Det är lämpligt att prova eBike de första gångerna på ett ställe med litet trafik..

Prova ut olika stödnivåer. Börja med den lägsta stödnivån. Så snart du känner dig säker kan du delta i trafiken med din eBike, precis som med vilken annan cykel som helst.

Testa räckvidden på din eBike under olika förutsättningar innan du planerar längre och mer krävande turer.

### Vad som påverkar räckvidden

Räckvidden påverkas av många olika faktorer, som till exempel:

- assistansnivå,
- hastighet,
- växlingsbeteende,
- typ av däck och däcktryck,
- eBike-batteriets ålder och hur det har skötts,
- den aktuella sträckas profil (stigningar) och beskaftenhet (körbanans beläggning),
- motvind och omgivningstemperatur,
- eBike-förarens och bagagets vikt.

Därför är det inte möjligt att förutsäga exakt räckvidd före start eller under färden. I allmänhet gäller dock följande:

- Vid **samma** assistansnivå på drivningen: Ju mindre kraft du behöver uppbbringa för att uppnå en viss hastighet (t.ex. genom att växla optimalt), desto mindre energi förbrukar drivningen och desto längre räcker en batteriladdning.
- Ju **högre** assistansnivån är vid i övrigt samma förutsättningar, desto kortare blir räckvidden.

### Skötsel av eBike

Beakta drifts- och förvaringstemperaturerna för eBike-komponenterna. Skydda drivenheten, cykeldatorn och eBike-batteriet mot extrema temperaturer (t.ex. på grund av intensiv solinstrålning utan samtidig ventilation). Komponenterna (framför allt eBike-batteriet) kan skadas av höga temperaturer.

## Underhåll och service

### Underhåll och rengöring

Var vid byte av lamporna uppmärksam på om lamporna är kompatibla med Bosch eBike-systemet i generationen **the smart system (det smarta systemet)** (fråga din cykelhandlare) och att den angivna spänningen stämmer överens. Endast lampor med samma spänning får användas.

Samtliga komponenter som är monterade på drivenheten och alla andra komponenter till drivningen (t.ex. kedjeblad, kedjebladsupptagning, pedaler) får bara bytas ut mot identiska komponenter eller komponenter som godkänts av

cykeltillverkaren för användning på din eBike. På så sätt skyddas drivenheten mot överlast och skador.

Inga av komponenterna, inklusive drivenheten får doppas i vatten eller rengöras med tryckvatten.

eBike ska genomgå teknisk kontroll minst en gång om året (bl.a. mekaniken och uppdatering av systemprogramvaran).

För service eller reparationer på eBike vänder du dig till en auktoriserad fackhandlare.

### Kundtjänst och applikationsrådgivning

Vid alla frågor om eBike och dess komponenter vänder du dig till en auktoriserad återförsäljare.

Kontaktdata till auktoriserade cykelhandlare hittar du på internetsidan [www.bosch-ebike.com](http://www.bosch-ebike.com).

### Avfallshantering och material och ämnen

Uppgifter om ämnen och material finns på följande länk: [www.bosch-ebike.com/en/material-compliance](http://www.bosch-ebike.com/en/material-compliance).

Släng inte eBikes och dess komponenter i hushållsavfallet!



Drivenhet, cykeldator inkl. manöverenhet, eBike-batteri, hastighetssensor, tillbehör och förpackningar ska återvinnas på ett miljövänligt sätt.

Se själv till att personuppgifter raderas från enheten.

Batterier som kan tas ut oskadade ur elektriska apparater måste tas ut före avfallshantering och lämnas in separat till batteriinsamling.



Enligt det europeiska direktivet 2012/19/EU skall obrukbara elektriska apparater och enligt det europeiska direktivet 2006/66/EG felaktiga eller förbrukade batterier samlas in separat och tillföras en miljöanpassad avfallshantering.

Den separata uppdelningen av elektriska apparater används för försortering och främjar korrekt hantering och återvinning av material och är skonsam för människa och miljö.

Lämna ej funktionsdugliga batterier och cykeldatorer utan kostnad till en auktoriserad cykelhandlare eller till en miljöstation.



Ändringar förbehålles.





## Sikkerhetsanvisninger



### Les sikkerhetsanvisningene og instruksene.

Hvis ikke sikkerhetsanvisningene og instruksene tas til følge, kan det oppstå elektrisk støt, brann og/eller alvorlige personskader.

### Oppbevar alle sikkerhetsinstruksene og anvisningene for fremtidig bruk.

Begrepet **eBike-batteri** som brukes i denne bruksanvisningen, refererer til alle originale Bosch eBike-batterier i systemgenerasjonen **the smart system (smartsystemet)**.

Begrepene **motor** og **drivenhet** som brukes i denne bruksanvisningen, refererer til alle originale Bosch drivenheter i systemgenerasjonen **the smart system (smartsystemet)**.

- ▶ **Følg sikkerhetsanvisningene og instruksjonene i alle bruksanvisningene for eBike-systemet og brukerhåndboken for din eBike.**
- ▶ **Du må ikke foreta noen endringer på drivenheten. Bruk ingen produkter som øker ytelsen til drivenheten.** Hvis du gjør det, beveger du deg ulovlig på offentlig område. Dessuten utsetter du eventuelt deg og andre for fare, og ved uhell som skyldes manipuleringen, risikerer du store personlige kostnader og eventuelt fare for strafferettslig forfølgelse. I tillegg reduseres vanligvis levetiden til eBike-komponentene. Det kan oppstå skader på drivenheten og på eBike, og garanti- og reklamasjonsrett på eBike du har kjøpt, vil dermed opphøre.
- ▶ **Du må ikke åpne drivenheten. Drivenheten må kun repareres av autorisert sykkelhandler og bare med originale reservedeler.** Du er da garantert at drivenhetens sikkerhet opprettholdes. Garantien gjelder ikke ved uautorisert åpning av drivenheten.
- ▶ **Ta eBike-batteriet ut av eBike før du setter i gang arbeid (f.eks. inspeksjon, reparasjon, montering, vedlikehold, arbeid på kjedet osv.) på den. I forbindelse med eBike-batterier som er montert permanent må du iverksette tiltak for å sikre at eBike ikke kan slås på av seg selv.** Utilsiktet aktivering av eBike medfører fare for personskader.
- ▶ **Du må ikke ta ut permanent monterte eBike-batterier selv. Overlat demontering og montering av permanent monterte eBike-batterier til autoriserte sykkelhandlere.**



På deler av drivenheten kan en temperatur på over 60 °C forekomme ved ekstreme forhold, for eksempel langvarig belastning med lav hastighet i bakker.

- ▶ **Pass på at du ikke berører huset til drivenheten med hendene eller bena etter en tur med sykkelen.** Under ekstreme forhold, for eksempel vedvarende høyt dreiemoment og lav hastighet eller kjøring i bakker og med last, kan huset bli svært varmt. Temperaturen som huset til drivenheten kan komme opp

i, avhenger av følgende faktorer:

- omgivelsestemperatur
- kjøreprofil (strekning/stigning)
- varighet på turen
- støttemoduser
- brukerens atferd (brukerens egen ytelse)
- totalvekt (fører, eBike, bagasje)
- drivenhetens motordeksel
- sykkelrammens oppvarmingsegenskaper
- type drivenhet og girsystem

### ▶ **Bruk bare originale Bosch eBike-batterier av systemgenerasjon the smart system (smartsystemet) som er godkjent av produsenten for bruk på din eBike.**

Bruk av andre elsykkelbatterier kan medføre personskader og brannfare. Bosch frasier seg ethvert ansvar og gir ingen garanti hvis det brukes andre elsykkelbatterier.



**Felgmagneten av systemgenerasjon the smart system (smartsystemet) må ikke komme i nærheten av implantater eller annet medisinsk utstyr, f.eks. pacemakere.** Magneten genererer et felt som kan påvirke funksjonen til implantater og medisinsk utstyr.

- ▶ **Felgmagneten må ikke komme i nærheten av magnetiske datalagringsmedier og magnetfølsomme apparater.** Virkningen til magnetene kan føre til permanente datatap.
- ▶ **Følg alle nasjonale forskrifter om godkjenning og bruk av eBikes.**

## Personvernerklæring

Ved tilkobling av eBike til **Bosch DiagnosticTool 3** eller ved utskifting av eBike-komponenter blir teknisk informasjon om din eBike (f.eks. produsent, modell, Bike-ID, konfigurasjonsdata), pluss om bruken av eBike (f.eks. total kjøretid, energiforbruk, temperatur) overført til Bosch eBike Systems (Robert Bosch GmbH) for behandling av forespørselen din, i forbindelse med service og med formålet produktforbedring. Nærmere informasjon om databehandlingen finner du på [www.bosch-ebike.com/privacy-full](http://www.bosch-ebike.com/privacy-full).

## Produktbeskrivelse og ytelsesspesifikasjoner

### Forskriftsmessig bruk

Bosch-drivenheten av systemgenerasjon **the smart system (smartsystemet)** er utelukkende beregnet for drift av din eBike og må ikke brukes til andre formål.

I tillegg til funksjonene som vises her, kan det når som helst lanseres programvareendringer for feilretting og funksjonsendringer.

### Illustrerte komponenter

Enkelte illustrasjoner i denne bruksanvisningen kan avvike fra de faktiske forholdene, avhengig av utstyret på din eBike.

Nummereringen av de avbildede komponentene er basert på illustrasjonene på grafikkisiden i begynnelsen av bruksanvisningen.

- (1) Drivenhet
- (2) Hastighetssensor<sup>a)</sup>
- (3) Eikemagnet
- (4) CenterLock-magnet<sup>b)</sup>
- (5) Felgmagnet (rim magnet)

a) Annen sensorform og monteringsposisjon mulig

b) Annen monteringsposisjon mulig

## Tekniske data

Drivenhet	Drive Unit Performance Line CX/Cargo/ CX Race Edition/ Speed	
	Produktkode	
Kontinuerlig nominell effekt	W	250
Dreiemoment på drivenheten maks.	Nm	85
Nominell spenning	V=	36
Driftstemperatur	°C	-5 ... +40
Lagringstemperatur	°C	+10 ... +40
Kapslingsgrad		IP55
Vekt, ca.	kg	3

A) er ikke kompatibel med felgmagneten  
 Bosch eBike Systems bruker FreeRTOS (se [www.freertos.org](http://www.freertos.org)).

Sykkellys <sup>A)</sup>		
Spenning ca.	V=	12
Maksimal effekt		
– Frontlykt	W	17,4
– Baklykt	W	0,6

A) avhengig av lovbestemmelser ikke mulig via eBike-batteriet på alle landsspesifikke utførelser

**Lyspærer som settes inn feil, kan bli ødelagt!**

## Informasjon om drivenhetens støytutslipp

Drivenhetens A-vektede støytutslippsnivå er < 70 dB(A) under vanlig drift. Ved uautorisert bevegelse av eBike genererer drivenheten en alarmlyd i forbindelse med **<eBike Alarm>**-tjenesten. Denne alarmlyden kan overstige støytutslippsnivået på 70 dB(A) og ligger på 80 dB(A) i en avstand på 2 m fra drivenheten. Alarmlyden utløses bare når **<eBike Alarm>**-tjenesten er aktivert, og den kan deaktiveres igjen via appen **eBike Flow**.

## Montering

### Kontrollere hastighetssensoren (se bilde A)

#### Speedsensor (slim)

Hastighetssensoren (2) og den tilhørende CenterLock-magneten (4) eller eikemagneten (3) er fra fabrikk montert slik at magneten beveger seg forbi hastighetssensoren i en avstand på minst 2 mm og maksimalt 15 mm under en hjulomdreining.

Ved konstruksjonsmessige endringer må riktig avstand mellom magnet og sensor overholdes (se bilde A).

**Merknad:** Når du monterer og demonterer bakhjulet, må du passe på at sensoren eller sensorholderen ikke skades.

Ved bytte av hjul må du passe på at sensorkabelen plasseres slik at den ikke bøyes eller strekkes.

CenterLock-magneten (4) kan tas ut og settes inn igjen maksimalt 5 ganger.

#### Felgmagnet

Når en felgmagnet installeres, er det ikke nødvendig å ha en sensor for at en hjulomdreining skal registreres. Drivenheten registrerer selv når magneten er i nærheten av den og beregner hastigheten og alle andre nødvendige data ut fra hvor lang tid det er mellom hver gang magnetfeltet dukker opp.

Ettersom drivenheten er følsom for magnetiske felt, må du unngå andre magnetiske felt i nærheten av den (for eksempel magnetiske klikkpedaler, magnetiske tråkkfrekvensmålere osv.), slik at det ikke oppstår forstyrrelser på drivenheten.

## Bruk

En betjeningsenhet av systemgenerasjon **the smart system (smartsystemet)** er nødvendig for at eBike skal kunne tas i bruk. Se bruksanvisningen for betjeningsenheten og eventuelt for andre komponenter av systemgenerasjon **the smart system (smartsystemet)**.

### Råd om sykling med eBike

#### Når brukes drivenheten?

Drivenheten hjelper deg så lenge du trår på pedalene under sykling. Når du ikke trår på pedalene, får du ingen hjelp fra drivenheten. Effekten til drivenheten avhenger alltid av tråkkekraften og -frekvensen.

Ved liten kraft eller tråkkefrekvens er assistansen mindre enn ved høy kraft eller tråkkefrekvens. Dette gjelder uavhengig av assistansenivået.

Drivenheten kobles automatisk ut ved hastighet over **25/45 km/h**. Hvis hastigheten synker under **25/45 km/h**, kan drivenheten automatisk brukes igjen.

Et unntak gjelder for funksjonen trillehjelp, der eBike kan skyves med lav hastighet uten at man trår på pedalene. Når trillehjelpen er i bruk, kan pedalene dreie.

Du kan alltid bruke eBike som en vanlig tråsykkel også, uten assistanse. Da slår du av eBike eller stiller inn

assistansenivået på **OFF**. Det samme gjelder når eBike-batteriet er tomt.

### Samspill mellom drivenheten og girsystemet

Også med eBike bør du bruke girsystemet som på en vanlig tråsykkel (se brukerhåndboken for din eBike).

Uavhengig av hva slags girsystem sykkelens har lønner det seg å redusere pedaltrykket en kort stund under girring. Det gjør det lettere å gire, og slitasjen på drivlinjen blir mindre. Ved å velge riktig gir kan du øke hastigheten og rekkevidden uten å bruke mer krefter.

### Bli kjent med sykkelens din

Vi anbefaler at du øver på å sykle med din eBike på steder med lite trafikk i begynnelsen.

Prøv forskjellige nivåer på fremdriftshjelpen. Begynn med det laveste nivået. Så snart du føler deg trygg, kan du sykle med eBike i trafikken akkurat som vanlige sykler.

Test rekkevidden til din eBikes under forskjellige forhold før du planlegger lengre og krevende turer.

### Faktorer som virker inn på rekkevidden

Rekkevidden påvirkes av mange faktorer. Noen eksempler:

- assistansenivå,
- hastighet,
- girring,
- dekktype og -trykk,
- eBike-batteriets alder og tilstand,
- strekningsprofil (stigninger) og egenskaper (veidekke),
- motvind og omgivelsestemperatur,
- vekten på eBike, fører og bagasje.

Derfor er det ikke mulig å forutsi den totale rekkevidden før og under en tur. Generelt gjelder følgende:

- Ved **likt** nivå på assistansen fra drivenheten: Jo mindre kraft du må bruke for å komme opp i en bestemt hastighet (f.eks. med optimal bruk av girsystemet), desto mindre energi forbraker drivenheten, og desto større blir rekkevidden med én batterilading.
- Jo **høyere** assistansenivå som velges ved ellers like betingelser, desto kortere blir rekkevidden.

### Pleie av eBike

Pass på riktig drifts- og lagringstemperatur for eBike-komponentene. Beskytt drivenheten, kjørecomputeren og eBike-batteriet mot ekstreme temperaturer (f.eks. sterkt sollys uten samtidig ventilasjon). Komponentene (spesielt eBike-batteriet) kan skades av ekstreme temperaturer.

## Service og vedlikehold

### Vedlikehold og rengjøring

Ved bytte av lyspærer må du kontrollere at lyspærene passer til Bosch eBike-systemet av generasjon **the smart system (smartsystemet)** (spør sykkelforhandleren) og at spenningen er riktig. Det må bare brukes lyspærer med samme spenning.

Alle komponentene som er montert på drivenheten og alle andre komponenter i driften (f.eks. kjedebled, feste for kjedebled, pedaler, krank) må bare skiftes ut med like

komponenter eller komponenter som sykkelprodusenten har godkjent spesielt for din eBike. Drivenheten blir dermed beskyttet mot overbelastning og skader.

Ingen komponenter må senkes ned i vann eller rengjøres med høytrykksspyler. Dette gjelder også drivenheten.

Få inspisert eBike teknisk minst en gang i året (bl.a. mekanisk, om systemprogramvaren er oppdatert).

Kontakt en autorisert sykkelforhandler for service eller reparasjoner på eBike.

### Kundeservice og kundeveiledning

Kontakt en autorisert sykkelforhandler ved spørsmål om eBike og komponentene.

Du finner kontaktinformasjon til autoriserte sykkelforhandlere på nettsiden [www.bosch-ebike.com](http://www.bosch-ebike.com).

### Kassering og stoffer i produktene

Informasjon om stoffer i produktene finner du under følgende kobling:

[www.bosch-ebike.com/en/material-compliance](http://www.bosch-ebike.com/en/material-compliance).

eBike og komponentene til sykkelens må ikke kastes som vanlig husholdningsavfall!



Drivenheten, kjørecomputeren inkl. betjeningsenheten, eBike-batteriet, hastighetssensoren, tilbehør og emballasje skal leveres til gjenvinning.

Du må selv kontrollere at personopplysninger slettes fra enheten.

Batterier som kan tas ut av elektroverktøyet uten å bli skadet, skal tas ut før kassering og leveres separat sammen med andre batterier.



Iht. det europeiske direktivet 2012/19/EU om brukt elektrisk utstyr og iht. det europeiske direktivet 2006/66/EC må defekte eller brukte batterier/oppladbare batterier samles adskilt og leveres inn for miljøvennlig resirkulering.

Den sorterte innsamlingen av elektroverktøy fungerer som forhåndssortering. Dette bidrar til forskriftsmessig behandling og gjenvinning av råstoffer, og skåner dermed både mennesker og miljø.

Du kan levere Bosch eBike-komponenter som ikke fungerer lenger, kostnadsfritt til en autorisert sykkelforhandler eller til en gjenvinningsstasjon.



Retten til endringer forbeholdes.



## Turvallisuusohjeet



**Lue kaikki turvallisuus- ja käyttöohjeet.** Turvallisuus- ja käyttöohjeiden noudattamatta jättäminen voi johtaa sähköiskuihin, tulipaloon ja/tai vakavaan loukkaantumiseen.

**Säilytä kaikki turvallisuus- ja käyttöohjeet tulevaa käyttöä varten.**

Tässä käyttöohjekirjassa käytetty nimitys **eBike-akku** tarkoittaa Boschin kaikkia alkuperäisiä, järjestelmäsukupolven **the smart system (älykäs järjestelmä)** eBike-akkuja.

Tässä käyttöohjekirjassa käytetyt nimitykset **moottori** ja **moottoriyksikkö** tarkoittavat Boschin kaikkia alkuperäisiä, järjestelmäsukupolven **the smart system (älykäs järjestelmä)** moottoriyksiköitä.

- ▶ **Lue eBike-järjestelmän kaikissa käyttöoppaissa ja eBike-pyörän käyttöoppaassa annetut turvallisuus- ja käyttöohjeet ja noudata niitä.**
- ▶ **Älä tee mitään muutoksia moottoriin. Älä käytä mitään tuotteita moottorin suorituskyvyn lisäämiseksi.** Muuten liikut laillisuuden rajamilla. Lisäksi saatat vaarantaa itsesi ja sivulliset, ja voit joutua henkilökohtaiseen korvausvastuuseen tai jopa rikosoikeudelliseen vastuuseen, jos onnettomuuden katsotaan johtuvan pyörän luvattomasta muutoksesta. Lisäksi luvattomat muutokset yleensä lyhentävät eBike-komponenttien käyttöikää. Moottoriyksikkö ja eBike voivat vaurioitua ja ostamasi eBike-pyörän takuu raukeaa.
- ▶ **Älä avaa moottoriyksikköä. Moottoriyksikön saa korjata vain valtuutettu polkupyörämyyjä, joka käyttää huollossa vain alkuperäisiä varaosia.** Näin taataan, että eBiken käyttöturvallisuus säilyy. Takuu raukeaa, jos moottoriyksikkö avataan ohjeiden vastaisesti.
- ▶ **Irrota eBike-pyörän eBike-akku, ennen kuin teet eBike-pyörään liittyviä töitä (esim. tarkastus, korjaus, asennus, huolto, ketjuja koskevat työt). Kiinteästi asennettujen eBike-akkujen yhteydessä noudata erityisiä varotoimia, jotta eBike ei voi käynnistyä itseltään.** eBiken tahaton aktivoituminen johtaa loukkaantumisvaaraan.
- ▶ **Kiinteästi asennettuja eBike-akkuja ei saa irrottaa itse. Anna valtuutettujen polkupyöräkauppiaiden asentaa ja irrottaa kiinteästi asennetut eBike-akut.**



**Moottorin osat voivat kuumentua jopa yli 60 °C lämpötilaan raskaissa käyttöolosuhteissa, esim. kun ajat hidasta vauhtia ja kuormitat moottoria koko ajan voimakkaasti, ajat ylämäkiä tai kuljetat suurta kuormaa.**

- ▶ **Älä koske ajomatkan jälkeen paljalla käsillä tai jaloilla moottoriyksikön koteloa.** Kotelo voi kuumentua voimakkaasti raskaissa käyttöolosuhteissa, esim. kun ajat hitaasti käyttäen jatkuvasti suurta vääntömomenttia, ajat ylämäkiä tai kuljetat suurta kuormaa. Seuraavat tekijät voivat vaikuttaa Drive Unit -kotelon lämpötilaan:  
– ympäristön lämpötila

- ajoreitin profiili (matka/ylämäet)
- ajomatkan kesto
- tehostustasot
- oma ajotapa (poljentateho)
- kokonaispaino (pyöräilijä, eBike, matkatavarat)
- moottoriyksikön suojus
- polkupyörän rungon lämmönjohtavuus
- moottoriyksikön tyyppi ja vaihteiston malli

- ▶ **Käytä vain järjestelmäsukupolven the smart system (älykäs järjestelmä) alkuperäisiä Bosch eBike -akkuja, jotka eBike-pyörän valmistaja on hyväksynyt.** Muiden eBike-akkujen käyttö saattaa johtaa loukkaantumiseen ja tulipaloon. Muita eBike-akkuja käytettäessä Boschin myöntämä takuu ja vastuu raukeaa.



**Älä vie järjestelmäsukupolven the smart system (älykäs järjestelmä) vanneagneettia implanttien tai muiden lääketieteellisten laitteiden, kuten sydämentahdistimien tai insuliinipumppujen, lähelle.** Magneetti luo kentän, joka voi vaikuttaa implanttien tai lääketieteellisten laitteiden toimintaan.

- ▶ **Pidä vanneagneetti etäällä magneettisista tietovälineistä ja magneettisesti herkistä laitteista.** Magneettien vaikutuksesta tiedot saattavat hävitä peruuttamattomasti.
- ▶ **Noudata eBike-pyörien maakohtaisia tyyppihyväksyntä- ja käyttömääräyksiä.**

## Tietosuojaohje

Jos eBike liitetään **Bosch DiagnosticTool 3** -laitteeseen tai eBiken osia vaihdetaan, eBiken tekniset tiedot (esim. valmistaja, malli, pyörän tunnus ja konfigurointitiedot) ja eBiken käyttötiedot (esim. kokonaisajoaika, energiankulutus ja lämpötila) välitetään Bosch eBike Systemsille (Robert Bosch GmbH:lle) pyynnön käsittelyä varten, pyörän huoltotapauksessa sekä tuoteparannustoimia varten. Tietojen käsittelyä koskevia lisätietoja saat osoitteesta [www.bosch-ebike.com/privacy-full](http://www.bosch-ebike.com/privacy-full).

## Tuotteen ja ominaisuuksien kuvaus

### Määräyksenmukainen käyttö

Järjestelmäsukupolven **the smart system (älykäs järjestelmä)** Bosch-moottoriyksikkö on tarkoitettu vain eBikeen eikä saa käyttää muihin tarkoituksiin.

Tässä kuvattujen toimintojen lisäksi ohjelmistoon saatetaan koska tahansa tehdä muutoksia virheiden poistamiseksi ja toimintojen muuttamiseksi.

### Kuvatut osat

Tämän käyttöoppaan yksittäiset kuvat saattavat erota hie-man todellisesta versiosta eBike-pyörän varustuksen mukaan.

Kuvattujen osien numerointi viittaa oppaan alussa oleviin kuvavaihtojen piirroksiin.

- (1) Moottoriyksikkö

- (2) Nopeusanturi<sup>a)</sup>  
 (3) Pinnamagneetti  
 (4) CenterLock-magneetti<sup>b)</sup>  
 (5) Vannemagneetti (rim magnet)

- a) Anturimuoto ja asennusasento saattavat poiketa kuvastusta  
 b) Asennusasento saattaa poiketa kuvastusta

## Tekniset tiedot

		Drive Unit Performance Line CX/Cargo/ CX Race Edition/ Speed
Tuotekoodi		BDU3740 BDU3741 BDU3742 <sup>A)</sup> BDU3743 <sup>A)</sup> BDU3760 BDU3761 BDU3780 BDU3781
Jatkuva nimellisteho	W	250
Moottorin vääntömomentti maks.	Nm	85
Nimellinen jännite	V=	36
Käyttölämpötila	°C	-5...+40
Säilytyslämpötila	°C	+10...+40
Suojausluokka		IP55
Paino n.	kg	3

A) ei yhtensopiva vannemagneetin kanssa  
 Bosch eBike Systems käyttää FreERTOS-ia (katso [www.freertos.org](http://www.freertos.org)).

Polkupyörän valot <sup>A)</sup>		
Jännite n.	V=	12
Maks. teho		
- Etuvalo	W	17,4
- Takavalvo	W	0,6

A) Riippuu lakimääräyksistä, ei kaikissa maakohtaisissa versioissa mahdollista eBike-akun kautta

### Väärin asennetut lamput voivat rikkoutua!

## Moottoriyksikön melupäästöjä koskevia tietoja

Moottoriyksikön A-painotettu melutaso on normaalissa käytössä < 70 dB(A). Jos eBike-pyörää siirretään luvatta, moottoriyksikkö laukaisee hälytyksen <b>eBike Alarm</b> -palvelun puitteissa. Tämä hälytysääni voi ylittää 70 dB(A) melutason ja sen voimakkuus on 80 dB(A) 2 m etäisyydellä moottoriyksiköstä. Hälytysääni on käytettävissä vasta <b>eBike Alarm</b> -palvelun aktivoinnin jälkeen ja hälytysäänen voi deaktivoida sovelluksen <b>eBike Flow</b> kautta.

## Asennus

### Nopeusanturin tarkastaminen (katso kuva A)

#### Speedsensor (slim)

Nopeusanturi (2) ja sen CenterLock-magneetti (4) tai pinnamagneetti (3) on asennettu tehtaalla niin, että magneetti kulkee nopeusanturin ohi vähintään 2 mm:n ja korkeintaan 15 mm:n etäisyydellä.

Asianmukaisia magneetin ja anturin välistä etäisyyttä on noudatettava, jos pyörään tehdään rakenteellisia muutoksia (katso kuva A).

**Huomautus:** varo, ettet vahingoita anturia tai sen pidikettä, kun asennat tai irrotat takapyörän.

Kun vaihdat pyöränrenkaan, asenna anturikaapelit ilman vetoormitusta ja taittuvia.

CenterLock-magneetin (4) saa irrottaa ja asentaa korkeintaan 5 kertaa.

#### Vannemagneetti

Asennetun vannemagneetin kanssa ei tarvita anturia pyöränrenkaan pyörimisen tunnistamiseen. Moottoriyksikkö tunnistaa itse, koska magneetti on sen läheisyydessä, ja laskee magneettikentän esiintymistiheyden perusteella nopeuden ja kaikki muut tarvittavat tiedot.

Koska moottoriyksikkö on herkkä magneettikentille, vältä muita magneettikenttiä (esim. magneettipolkimia, magneettisia poljentataajuusmittareita jne.) moottoriyksikön läheisyydessä, jotta moottoriyksikössä ei ilmene häiriöitä.

## Käyttö

eBiken käyttöönottoon tarvitaan järjestelmäsupolven **the smart system (älykäs järjestelmä)** käyttöyksikkö. Noudata käyttöyksikön ja tarvittaessa myös muiden järjestelmäsupolven **the smart system (älykäs järjestelmä)** komponenttien käyttöohjeita.

### Ohjeita eBikella ajamiseen

#### Koska moottori toimii?

Moottori tehostaa poljentaa, kun käytät polkimia. Polkematta tehostus ei toimi. Moottorin teho riippuu aina siitä poljentavoimasta ja -taajuudesta.

Pienellä poljentavoimalla tai -taajuudella tehostus on pienempi kuin suurella poljentavoimalla tai -taajuudella. Tämä pätee riippumatta tehostustasosta.

Moottori sammuu automaattisesti, kun nopeus ylittää **25/45 km/h** tason. Jos nopeus laskee alle **25/45 km/h** tasolle, moottori käynnistyy automaattisesti uudelleen.

Poikkeuksen muodostaa talutusaputoiminto, jossa eBike-pyörää voi taluttaa alhaisella nopeudella polkimia polkematta. Polkimet saattavat pyöriä talutusapua käytettäessä.

Voit käyttää eBike-pyörää koska tahansa myös ilman tehostusta normaalin polkupyörän tapaan, kun kytket eBiken pois päältä tai säädät tehostustason **OFF**-asentoon. Sama koskee tilannetta, jolloin eBike-akku on tyhjä.

## Moottoriyksikön ja vaihteiston yhteistoiminta

Myös eBike-pyörässä vaihteistoa kannattaa käyttää samalla tavalla kuin normaalissa polkupyörässä (noudata tässä yhteydessä eBike-pyörän käyttöohjeita).

Kaikkia vaihteistomalleissa poljentavoimaa kannattaa vähentää hetkeksi vaihtamisen ajaksi. Tällöin vaihtaminen on helpompaa ja voimansiirron kuluminen vähenee.

Kun käytät aina sopivaa vaihdetta, voit ajaa nopeammin ja pidemmälle samalla poljentavoimalla.

## Ensikäyttö

Suosittellemme tekemään eBike-pyörän ensikäytön yleisten teiden ulkopuolella.

Kokeile erilaisia tehostustasoja. Aloita matalimmasta tehostustasosta. Kun olet oppinut kunnolla eBike-pyörän käytön, voit ajaa sen kanssa normaalin polkupyörän tapaan tieliikenteessä.

Testaa eBike-pyörän toimintasäde erilaisissa olosuhteissa, ennen kuin lähdet pitkille ja vaativille ajoretkille.

## Toimintasäteeseen vaikuttavat tekijät

Toimintasäteeseen vaikuttavat monet eri tekijät, esimerkiksi:

- tehostustaso,
- nopeus,
- vaihteiden valinta,
- rengasmalli ja rengaspaineet,
- eBike-akun ikä ja kunto,
- reitin profiili (nousut) ja laatu (tien päällyste),
- vastatuuli ja ympäristön lämpötila,
- eBike-pyörän, pyöräilijän ja matkatavaroiden paino.

Siksi toimintasäteen tarkka määrittäminen etukäteen ja ajon aikana ei ole mahdollista. Huomioi kuitenkin seuraavat yleisohteet:

- Moottorin **samalla** tehostustasolla: mitä vähemmällä voimalla sinun pitää polkea tietyn nopeuden ylläpitämiseksi (esim. vaihteiston optimaalisen käytön avulla), sitä vähemmän sähköä moottori kuluttaa ja sitä pidemmälle pääset yhdellä akkulatauksella.
- Mitä **korkeampi** tehostustaso muuten samoilla olosuhteilla, sitä lyhempi toimintasäde.

## eBike-pyörän asianmukainen huolto

Huomioi eBike-osien suositellut käyttö- ja säilytyslämpötilat. Älä altista moottoriyksikköä, ajotietokonetta tai eBike-akkaa äärimmäisille lämpötiloille (esim. voimakas auringonpaiste ilman samanaikaista tuuletusta). Osat (erityisesti eBike-akku) saattavat vaurioitua äärimmäisten lämpötilojen takia.

## Hoito ja huolto

### Huolto ja puhdistus

Huomioi polttimojen vaihdossa, että ne ovat yhteensopivia järjestelmäsukupolven **the smart system (älykäs järjestelmä)** Bosch eBike -järjestelmän kanssa (tiedustele polkupyörämyyjältä) ja vastaavat ilmoitettua jännitettä. Pyörään saa vaihtaa vain saman jännitteisiä polttimoita.

Kaikki moottoriyksikköön asennetut osat ja muut moottorin osat (esim. ketjuratas, ketjurattaan kiinnitin, polkimet, kam-

met) saa korvata vain samanlaisilla osilla tai polkupyörän valmistajan kyseiseen eBike-pyörään hyväksymillä osilla. Tällä tavalla estät moottoriyksikön ylikuormituksen ja vaurioitumisen.

Järjestelmän osia ja moottoriyksikköä ei saa upottaa veteen eikä puhdistaa painepesurilla.

Tarkistuta eBiken tekniikka vähintään kerran vuodessa (mm. mekaniikka, järjestelmäohjelmiston ajantasaisuus).

Teetä eBike-pyörän huolto ja korjaukset valtuutetussa polkupyöräkaupassa.

## Asiakaspalvelu ja käyttöneuvonta

Käännä valtuutetun polkupyöräkaupiaan puoleen kaikissa eBike-pyörään ja sen osiin liittyvissä kysymyksissä.

Valtuutettujen polkupyöräkauppiaiden yhteystiedot voit katsoa verkkosivulta [www.bosch-ebike.com](http://www.bosch-ebike.com).

## Jätteiden hävittäminen ja tuotteiden valmistusmateriaalit

Tuotteiden valmistusmateriaaleja koskevia tietoja saat seuraavasta linkistä:

[www.bosch-ebike.com/en/material-compliance](http://www.bosch-ebike.com/en/material-compliance).

Älä heitä eBike-pyörää tai sen osia talousjätteisiin!



Moottoriyksikkö, ajotietokone, käyttöyksikkö, eBike-akku, nopeusanturi, tarvikkeet ja pakkaukset tulee toimittaa ympäristöä säästävää uusiokäyttöön.

Varmista itse, että henkilökohtaiset tiedot on poistettu laitteesta.

Sähkölaitetta rikkomatta irrotettavat paristot tulee poistaa ennen hävittämistä ja toimittaa paristojen keräyspisteeseen.



Eurooppalaisen direktiivin 2012/19/EU mukaan käytökelvottomat sähkötyökälyt ja eurooppalaisen direktiivin 2006/66/EY mukaan väliaikaiset tai lopullisesti käytetyt akut/paristot täytyy kerätä erikseen ja toimittaa ympäristöystävälliseen kierrätykseen.

Sähkölaitteiden keräyspisteessä niiden valmistusmateriaalit lajitellaan erikseen, mikä edistää raaka-aineiden asianmukaista käsittelyä ja talteenottoa. Siten jätteiden kierrätyksellä suojellaan ihmisten terveyttä ja ympäristöä.

Bosch eBiken käytöstä poistetut osat voit toimittaa ilmaiseksi valtuutetulle polkupyöräkauppiaille tai kierrätyskeskukseen.



Oikeus teknisiin muutoksiin pidätetään.





## Öryggisleiðbeiningar



**Lesið allar öryggisupplýsingar og leiðbeiningar.** Ef ekki er farið að í samræmi við öryggisupplýsingar og leiðbeiningar getur það haft í för með sér raflost, eldsvoða og/eða alvarlegt líkamstjón.

**Geyma skal allar öryggisupplýsingar og leiðbeiningar til síðari nota.**

Þegar talað er um **raflöðu rafhjóls** í þessari notendahandbók er átt við allar upprunalegar Bosch-raflöður fyrir rafhjól sem tilheyra kynslóðinni **the smart system**.

Þegar talað er um **drif** og **drifeiningu** í þessari notendahandbók er átt við allar upprunalegar Bosch-drifeiningar sem tilheyra kynslóðinni **the smart system**.

► **Lesið og fylgja skal öryggisupplýsingum og leiðbeiningum í öllum notendahandbókum fyrir rafhjólskerfið sem og í notendahandbók rafhjólins.**

► **Ekki má gera neinar breytingar á drifinu. Ekki má nota vörur af neinu tagi til að auka afkastagetu drifsins.**

Slíkt er ólöglegt á almannafæri. Með því getur þú auk þess stefnt öryggi þínu og annarra vegfarenda í voða og ef slys verður sem rekja má til misnotkunarinnar getur þú bakað þér mikla skaðabótaábyrgð og átt jafnvel á hættu að verða látinn svara til saka fyrir dómstólum. Auk þess leiðir þetta yfirleitt til þess að ihlutir rafhjólins endast skemur. Drifeiningin og rafhjólið þitt geta orðið fyrir skemmdum og ábyrgðin á rafhjólunu getur þar með fallið úr gildi.

► **Ekki opna drifeininguna. Við viðgerðir á drifeiningunni má eingöngu nota upprunalega varahluti og þær verða að fara fram hjá viðurkenndum söluáðilum.** Þannig er öryggi við notkun rafhjólins tryggt. Ef drifeiningin er opnuð í leyfisleysi fellur ábyrgðin úr gildi.

► **Taka skal raflöðuna úr rafhjólunu áður en vinna (t.d. skólan, viðgerðir, samsetning, viðhald, vinna við keðju o.s.frv.) fer fram.** Þegar um er að ræða innbyggðar raflöður í rafhjólum sem ekki er hægt að taka úr skal gera sérstakar ráðstafanir til að tryggja að rafhjólið geti ekki farið í gang. Hætta er á meiðslum ef rafhjólið er sett óvart í gang.

► **Notandi má ekki taka innbyggðar raflöður úr rafhjólunu á eigin spýtur. Láta skal viðurkennda söluáðila reiðhjóla sjá um að taka innbyggðar raflöður úr og setja þær í.**



**Við krefjandi skilyrði, t.d. við mikið viðvarandi álag á litlum hraða þegar hjólað er í brekku eða með farm, getur hitastigið á hlutum drifsins farið yfir 60 °C.**

► **Gæta verður þess að snerta ekki ytra byrði drifeiningarinnar með óvörðum höndum eða fótum eftir notkun.** Við erfið skilyrði, t.d. viðvarandi mikið tog á litlum hraða eða þegar hjólað er í brekku og með farm, getur ytra byrðið hitnað mjög mikið.

Eftirfarandi þættir hafa áhrif á hitastigið á ytra byrði drifeingarinnar:

- umhverfishitastig

- hvernig leiðin liggur (leið/halli)
- akurstími
- stuðningsstillingar
- aðgerðir notanda (eigið afli)
- heildarþyngd (ökumanns, rafhjóls og farangurs)
- mótorkhliíf á drifeiningu
- kælingareiginleikar stellsins á reiðhjólunu
- gerð drifeingar og tegund skiptingar

► **Notaðu eingöngu upprunalegar Bosch-raflöður fyrir rafhjól sem tilheyra kynslóðinni the smart system og framleiðandi leyfir til notkunar með rafhjólunu þínu.**

Notkun á öðrum raflöðum fyrir rafhjól getur leitt til meiðsla og eldhættu. Ef notaðar eru raflöður af annarri gerð fellur ábyrgð Bosch úr gildi.



**Ekki má fara með gjardarsegulinum af kynslóðinni the smart system nálægt ígræðum eða öðrum lækningatækjum á borð við hjartagangráð eða insúlíndælu.** Segullinn myndar segulsvið sem getur haft truflandi áhrif á virkni ígræða og lækningatækja.

► **Halda skal gjardarseglinum í öruggri fjarlægð frá segulmagnuðum gagnageymslum og tækjum sem eru viðkvæm fyrir segulsviði.** Áhrifin af seglum geta valdið óafturkræfu gagnatapi.

► **Fylgja skal gildandi reglum um skráningu og notkun rafhjóla á hverjum stað.**

## Upplýsingar um persónuvernd

Þegar rafhjólið er tengt við **Bosch DiagnosticTool 3** eða þegar skipt er um hluta rafhjólins er tæknilegum upplýsingum um rafhjólið þitt (t.d. um framleiðanda, gerð, auðkenni hjólins, stillingagögn) og notkun þess (t.d. um heildartíma á ferð, orkunotkun, hitastig) miðlað til Bosch eBike Systems (Robert Bosch GmbH) í því skyni að vinna úr fyrirspurn frá þér, veita þjónustu eða stuðla að vörubrúnum. Frekari upplýsingar um vinnslu persónuupplýsinga er að finna á [www.bosch-ebike.com/privacy-full](http://www.bosch-ebike.com/privacy-full).

## Lýsing á vöru og eiginleikum

### Fyrirhuguð notkun

Bosch-drifeiningin af kynslóðinni **the smart system** er eingöngu ætluð til að knýja rafhjólið og ekki má nota hana í öðrum tilgangi.

Til viðbótar við eiginleikana sem hér er lýst getur einnig hvenær sem er verið að gerðar séu breytingar á hugbúnaði til að lagfæra villur og breyta eiginleikum.

### Hlutar á mynd

Allt eftir útbúnaði rafhjólins getur sumt af því sem kemur fram í þessari notendahandbók verið frábrugðið því sem er að finna á hjólunu.

Númeraröð hluta á myndum miðast við hvernig þeir koma fram á myndunum fremst í handbókinni.

- (1) Drifeining
- (2) Hraðaskynjari<sup>a)</sup>

- (3) Teinasegull  
 (4) CenterLock-segull<sup>b)</sup>  
 (5) Gjarðarsegull

- a) Lögum og uppsetningarstaða skynjarans getur verið önnur en hér kemur fram  
 b) Uppsetningarstaða getur verið önnur en hér kemur fram

## Tæknilegar upplýsingar

Drifeining		Drive Unit Performance Line CX/Cargo/ CX Race Edition/ Speed
Vörukóði		BDU3740 BDU3741 BDU3742 <sup>A)</sup> BDU3743 <sup>A)</sup> BDU3760 BDU3761 BDU3780 BDU3781
Málafli við sírekstur	W	250
Hámarkstog á drifi	Nm	85
Málpenna	V=	36
Notkunarhitastig	°C	-5 ... +40
Geymsluhitastig	°C	+10 ... +40
Varnarflokkur		IP55
Þyngd, u.þ.b.	kg	3

A) ekki samhæft við gjarðarsegullinn  
 Bosch eBike Systems notar FreeRTOS (sjá [www.freertos.org](http://www.freertos.org)).

Ljós á hjóli <sup>A)</sup>		
Spenna u.þ.b.	V=	12
Hámarksafl		
– Framljós	W	17,4
– Afturljós	W	0,6

A) Ekki mögulegt með rafhlöðu rafhjólans í öllum útfærslum fyrir tiltekið land, allt eftir gildandi lögum og reglum

**Ef þerur eru ekki settar rétt í geta þær eyðilagst!**

## Upplýsingar um hávaða frá drifeiningu

Við venjulega notkun er hljóðþrýstistig (A-hljóðstig) drifeiningarinnar < 70 dB(A). Ef rafhjólið er hreyft úr stað í leyfisleysi gefur drifeiningin frá sér viðvöruntón í tengslum við þjónustuna <b>eBike Alarm</b>. Þessi viðvöruntónn getur farið yfir 70 dB(A) hljóðþrýstistigið og nær 80 dB(A) í 2 metra fjarlægð frá drifeiningunni. Viðvöruntónninn er ekki í boði fyrir en búið er að virkja þjónustuna <b>eBike Alarm</b> og hægt er að gera hann aftur óvirkan í appinu <b>eBike Flow</b>.

## Uppsetning

### Hraðaskynjari athugaður (sjá mynd A)

#### Speedsensor (slim)

Hraðaskynjarinn (3) og tilheyrandi CenterLock-segull (4) eða teinasegull (2) eru settir þannig upp frá verksmiðju að þegar hjólið snýst fari segullinn framhjá hraðaskynjaranum í að minnsta kosti 2 mm og í mesta lagi 15 mm fjarlægð.

Ef gerðar eru breytingar verður að gæta þess að rétt bil sé á milli segulsins og skynjarans (sjá mynd A).

**Athugaðu:** Þegar afturhjólið er sett á og tekið af skal gæta þess að skemma ekki skynjarann eða festingu hans.

Þegar skipt er um dekk þarf að ganga þannig frá snúru skynjarans að hún sé ekki of strekkt og að ekki sé brotið upp á hana.

Aðeins er hægt að taka CenterLock-segullinn (4) af og setja hann aftur á að hámarki fimm sinnum.

#### Gjarðarsegull

Þegar gjarðarsegull er notaður þarf ekki skynjara til að greina snúning hjólsins. Drifeiningin greinir sjálf þegar segullinn er nálægt og reiknar hraða og aðrar nauðsynlegar upplýsingar út frá því hversu oft segulsviðið kemur fyrir.

Þar sem drifeiningin er viðkvæm fyrir segulsviðum skal gæta þess að ekki sé fleiri segulsvið nálægt henni (t.d. fótstig með seglum, segulmælur fyrir snúningshraða sveifar o.s.frv.) sem valdið geta truflunum í drifeiningunni.

## Notkun

Til þess að geta sett rafhjólið í gang þarf stjórnbúnað sem tilheyrir kynslóðinni **the smart system**. Sjá notendahandbókina fyrir stjórnbúnaðinn og e.t.v. annan búnað sem tilheyrir kynslóðinni **the smart system**.

### Upplýsingar um hvernig hjólað er á rafhjólínu

#### Hvenær vinnur drifið?

Drifið aðstoðar þig við að hjóla þegar þú stígur á fótstigin. Ekki er veittur stuðningur nema að stigið sé á fótstigin. Afköst drifins fara alltaf eftir því hversu miklu afli er beitt á fótstigin og hversu hratt þeim er snúið.

Ef litlu afli er beitt og snúið er hægt er stuðningurinn minni en ef miklu afli er beitt og snúið hratt. Þetta gildir óháð því hvaða stuðningsþrep er stillt á.

Drifið slekkur sjálfkrafa á sér þegar hraðinn fer yfir **25/45 km/h**. Þegar hraðinn fer niður fyrir **25/45 km/h** stendur drifið sjálfkrafa aftur til boða.

Undantekning á þessu er teymingarhjálpin sem gerir kleift að teyma rafhjólið á litlum hraða án þess að stíga á fótstigin. Þegar teymingarhjálpin er notuð geta fótstigin snúist með.

Einnig er hvenær sem er hægt að hjóla á rafhjólínu eins og venjulegu hjóli, annaðhvort með því að slökkva á því eða með því að stilla stuðningsþrepið á **OFF**. Hið sama á við þegar rafhláða rafhjólans er tóm.

## Samspil drifeiningar og girskiptingar

Jafnvel þótt um rafhjól sé að ræða er girskiptingin notuð með sama hætti og á venjulegu reiðhjóli (sjá notendahandbók rafhjólsins).

Óháð því um hvernig girskiptingu er að ræða er mælt með því að stiga léttar á fótstigin í stutta stund á meðan skipt er um gir. Þannig verður auðveldara að skipta um gir og dregið er úr sliti á aflrásinni.

Með því að setja í réttan gir er hægt að auka hraðann og drægið án þess að leggja meira á sig.

## Byrjað að kynnst rafhjólinu

Mælt er með því að byrjað sé á því að kynnst rafhjólinu utan fjölfarinna gatna.

Prófaðu mismunandi stuðningsþrep. Byrjaðu á lægsta stuðningsþrepinu. Um leið og þér finnst þú hafa náð góðum tökum á rafhjólinu getur þú byrjað að hjóla á því í umferðinni. Prófaðu drægi rafhjólsins við mismunandi skilyrði áður en þú ferð að skipuleggja lengri og meira krefjandi ferðir.

## Áhrif á drægi

Ýmis atriði hafa áhrif á drægið, til dæmis:

- stuðningsþrepið,
- hraðinn,
- eiginleikar girskiptingarinnar,
- það af hvaða gerð dekkinn eru og hversu mikill þrýstingur er í þeim,
- aldur og ástand rafhlöðunnar í rafhjólinu,
- hvernig leiðin liggur (halli) og hvernig undirlagið er (slitlagið á akbrautinni),
- mótvindur og umhverfishitastig,
- þyngd rafhjóls, ökumanns og farangurs.

Það er því ekki mögulegt að segja nákvæmlega til um hvert drægið verður áður en lagt er af stað og meðan á ferðinni stendur. Almenn gildir þó:

- Við **óbreytt** stuðningsþrep á drifi: Því minna afli sem þú þarft að beita til að ná tilteknum hraða (t.d. með því að nýta girskiptinguna sem best), því minni orku mun drifið nota og þeim mun meira verður drægið á hverri hleðslu á rafhlöðunni.
- Því **hærra** stuðningsþrep sem er valið við skilyrði sem eru eins að öðru leyti, þeim mun minna verður drægið.

## Góð umhirða rafhjólsins

Gæta skal að réttu notkunar- og geymsluhitastigi fyrir íhluti rafhjólsins. Verja skal drifeininguna, hjólatölvuna og rafhlöðu rafhjólsins fyrir mjög lágu eða mjög háu hitastigi (t.d. vegna mikils sólskins án loftræstingar). Íhlutirnir (sérstaklega rafhláða rafhjólsins) geta orðið fyrir skemmdum vegna mjög lágs eða mjög háts hitastigs.

## Viðhald og þjónusta

### Viðhald og þríf

Þegar skipt er um perur skal gæta þess að perurnar séu samhæfar við Bosch-rafhjólskerfi af kynslóðinni **the smart system** (fá má upplýsingar um þetta hjá söluaðila) og að

uppgæfin spenna sé rétt. Nýju perurnar verða að vera með sömu spennu og þær gömlu.

Aðeins má skipta íhlutum á drifeiningunni og öðrum íhlutum í drifinu (t.d. framtannhjóli, festingu framtannhjóls, fótstigum, sveifum) út fyrir varahluti sem eru af sömu gerð eða sem framleiðandi rafhjólsins leyfir sérstaklega til notkunar á því. Þannig er komið í veg fyrir að drifeiningin verði fyrir of miklu álagi og skemmt.

Ekki má þrifa neina hluta reiðhjólsins, þ.m.t. drifeininguna, með því að dýfa þeim í vatn eða sprautu á þá vatni.

Láta skal skoða rafhjólið að minnsta kosti einu sinni á ári (m.a. vélbúnað þess og hvort kerfshugbúnaður er í nýjustu útgáfu).

Láta skal viðurkenndan söluaðila reiðhjóla sjá um að þjónusta rafhjólið og gera við það.

## Notendapjónusta og ráðleggingar um notkun

Ef óskað er upplýsinga um rafhjólið og hluta þess skal snúa sér til viðurkennds söluaðila reiðhjóla.

Finna má samskiptaupplýsingar fyrir viðurkennda söluaðila reiðhjóla á vefsíðunni [www.bosch-ebike.com](http://www.bosch-ebike.com).

## Förgun og framleiðslufnei

Nálgaðst má upplýsingar um framleiðslufnei á eftirfarandi vefsíðu: [www.bosch-ebike.com/en/material-compliance](http://www.bosch-ebike.com/en/material-compliance).

Ekki má fleygja rafhjólum og íhlutum þeirra með venjulegu heimilisorspi!



Skila skal drifeiningunni, hjólatölvunni ásamt stjórnbúnaðinum, rafhlöðu rafhjólsins, hraðaskynjaranum, aukabúnaði og umbúðum til endurvinnslu með umhverfisvænum hætti.

Notandi skal sjálfur ganga úr skugga um að persónuupplýsingum hafi verið eytt úr tækinu.

Ef hægt er að taka rafhlöður úr raftækinu án þess að eyðileggja þær skal taka þær úr og skila þeim til sérstakrar söfnunarstöðvar fyrir rafhlöður áður en tækinu er fargað.



Flokka verður úr sér gengin raftæki (samkvæmt Evróputilskipun 2012/19/EU) og bílaðar eða úr sér gengnar rafhlöður/hleðslurafhlöður (samkvæmt Evróputilskipun 2006/66/EC) sérstaklega og skila þeim til endurvinnslu með umhverfisvænum hætti.

Með því að flokka raftækin sérstaklega er stuðlað að því að hægt sé að meðhöndla þau og endurnýta hráefni með viðeigandi hætti og vernda þannig heilsu manna og umhverfið.

Skila skal úr sér gengnum Bosch-búnaði fyrir rafhjól endurgjaldslaus til viðurkennds söluaðila reiðhjóla eða endurvinnslustöðvar.



Breytingar áskildar.



## Υποδείξεις ασφαλείας



**Διαβάστε όλες τις υποδείξεις ασφαλείας και τις οδηγίες.** Η μη τήρηση των υποδείξεων ασφαλείας και των οδηγιών μπορεί να προκαλέσει ηλεκτροπληξία, πυρκαγιά και/ή σοβαρούς τραυματισμούς.

**Φυλάξτε όλες τις υποδείξεις ασφαλείας και τις οδηγίες για μελλοντική χρήση.**

Ο χρησιμοποιούμενος σε αυτές τις οδηγίες λειτουργίας όρος **μαπατάρια eBike** αναφέρεται σε όλες τις γνήσιες μπαταρίες eBike Bosch **the smart system**.

Οι χρησιμοποιούμενοι σε αυτές τις οδηγίες λειτουργίας όροι **μηχανισμός κίνησης** και **μονάδα κίνησης** αναφέρονται σε όλες τις γνήσιες μονάδες κίνησης της Bosch της γενιάς του συστήματος **the smart system**.

► **Διαβάστε και προσέξτε τις υποδείξεις ασφαλείας και τις οδηγίες σε όλες τις οδηγίες λειτουργίας του συστήματος eBike καθώς και στις οδηγίες λειτουργίας του eBike σας.**

► **Μην πραγματοποιείτε καμία μετατροπή στον κινητήρα. Μη χρησιμοποιείτε κανένα προϊόν, για να αυξήσετε την απόδοση του κινητήρα.** Έτσι κυκλοφορείτε παράνομα στον δημόσιο χώρο. Επιπλέον μπορεί να θέσετε σε κίνδυνο τον εαυτό σας και τους άλλους, κινδυνεύετε, σε περίπτωση ατυχημάτων που μπορούν να αναχθούν σε τυχόν μετατροπή, υψηλά έσοδα προσωπικής ευθύνης και ενδεχομένως ακόμη διατρέχετε τον κίνδυνο ποινικής δίωξης. Επιπλέον έτσι συνήθως μειώνεται η διάρκεια ζωής των εξαρτημάτων eBike. Μπορεί να προκληθεί ζημιά στη μονάδα κίνησης και στο eBike και οι αξιώσεις και η κάλυψη της εγγύησης για το eBike που αγοράσατε θα χαθούν.

► **Μην ανοίξετε τη μονάδα κίνησης. Η μονάδα κίνησης επιτρέπεται να επισκευαστεί μόνο με γνήσια ανταλλακτικά και μόνο από εξουσιοδοτημένους εμπόρους ποδηλάτων.** Έτσι εξασφαλίζεται, ότι διατηρείται η ασφάλεια χρήσης του eBike. Σε περίπτωση μη εξουσιοδοτημένου ανοίγματος της μονάδας κίνησης, ακυρώνεται η απαίτηση εγγύησης.

► **Αφαιρέστε την μπαταρία eBike από το eBike, προτού αρχίσετε με την εργασία (π.χ. επιθεώρηση, επισκευή, συναρμολόγηση, συντήρηση, εργασία στην αλυσίδα κ.λπ.) στο eBike. Σε περίπτωση σταθερά τοποθετημένων μπαταριών eBike, λάβετε ιδιαίτερα προφυλακτικά μέτρα, για να εξασφαλίσετε, ότι το eBike δεν μπορεί να ενεργοποιηθεί μόνο του.** Σε περίπτωση ακούσιας ενεργοποίησης του ηλεκτρικού εργαλείου υπάρχει κίνδυνος τραυματισμού.

► **Δεν επιτρέπεται να αφαιρέσετε μόνοι σας τη σταθερά τοποθετημένη μπαταρία eBike. Αναθέστε την τοποθέτηση και την αφαίρεση της σταθεράς τοποθετημένης μπαταρίας eBike σε έναν εξουσιοδοτημένο έμπορο ποδηλάτων.**



Σε τμήματα του κινητήρα κάτω από εξαιρετικά δύσκολες συνθήκες, όπως π.χ. συνεχές υψηλό φορτίο με χαμηλή ταχύτητα σε διαδρομές ανάβασης και σε διαδρομές με φορ-

**τίο, μπορεί να προκύψουν θερμοκρασίες > 60 °C.**

► **Μετά από μια οδήγηση μην ακουμπήσετε χωρίς προστασία με τα χέρια ή τα πόδια το περίβλημα της μονάδας κίνησης.** Κάτω από εξαιρετικές συνθήκες, όπως π.χ. συνεχείς υψηλές ροπές στρέψης με χαμηλή ταχύτητα οδήγησης ή σε διαδρομές ανάβασης και σε διαδρομές με φορτίο, μπορεί να επιτευχθούν πάρα πολύ υψηλές θερμοκρασίες στο περίβλημα.

Οι θερμοκρασίες, που μπορεί να εμφανιστούν στο περίβλημα της μονάδας κίνησης (Drive Unit), επηρεάζονται από τους ακόλουθους παράγοντες:

- Θερμοκρασία περιβάλλοντος
- Προφίλ οδήγησης (απόσταση/ανωφέρεια)
- Διάρκεια οδήγησης
- Λειτουργίες υποστήριξης
- Συμπεριφορά χρήστη (ιδία συμβολή)
- Συνολικό βάρος (οδηγός, eBike, αποσκευές)
- Κάλυψη του κινητήρα της μονάδας κίνησης
- Ιδιότητες θέρμανσης του πλαισίου του ποδηλάτου
- Τύπος της μονάδας κίνησης και είδος του μηχανισμού αλλαγής ταχυτήτων

► **Χρησιμοποιείτε μόνο γνήσιες μπαταρίες eBike Bosch της γενιάς συστήματος the smart system, οι οποίες είναι εγκεκριμένες από τον κατασκευαστή για το eBike σας.** Η χρήση άλλων μπαταριών eBike μπορεί να οδηγήσει σε τραυματισμούς και σε κίνδυνο πυρκαγιάς. Σε περίπτωση χρήσης άλλων μπαταριών eBike η Bosch δεν αναλαμβάνει καμία ευθύνη και εγγύηση.



**Μη φέρετε τον μαγνήτη ζάντας της γενιάς του συστήματος the smart system κοντά σε εμφυτεύματα ή άλλες ιατρικές συσκευές, όπως π.χ. βηματοδότης καρδιάς ή αντλία ινσουλίνης.** Από τον μαγνήτη δημιουργείται ένα πεδίο, το οποίο μπορεί να θέσει σε κίνδυνο τη λειτουργία των εμφυτευμάτων ή των ιατρικών συσκευών.

► **Κρατήστε τον μαγνήτη ζάντας μακριά από μαγνητικούς φορείς δεδομένων και μαγνητικά ευαίσθητες συσκευές.** Η επίδραση των μαγνητών μπορεί οδηγήσει σε οριστική απώλεια των δεδομένων.

► **Προσέχετε όλους τους εθνικούς κανονισμούς για την άδεια κυκλοφορίας και χρήση των eBike.**

### Υπόδειξη προστασίας προσωπικών δεδομένων

Κατά τη σύνδεση του eBike στο **Bosch DiagnosticTool 3** ή κατά την αντικατάσταση εξαρτημάτων του eBike τεχνικές πληροφορίες σχετικά με το eBike σας (π.χ. κατασκευαστής, μοντέλο, Bike-ID, δεδομένα διαμόρφωσης) καθώς και σχετικά με τη χρήση του eBike (π.χ. συνολικός χρόνος οδήγησης, κατανάλωση ενέργειας, θερμοκρασία) θα σταλούν στην Bosch eBike Systems (Robert Bosch GmbH) για την επεξεργασία του αιτήματός σας, σε περίπτωση σέρβις και για λόγους βελτίωσης του προϊόντος. Περισσότερες πληροφορίες για την επεξεργασία των δεδομένων θα βρείτε στην ιστοσελίδα [www.bosch-ebike.com/privacy-full](http://www.bosch-ebike.com/privacy-full).

## Περιγραφή προϊόντος και ισχύος

### Χρήση σύμφωνα με τον προορισμό

Η μονάδα κίνησης Bosch της γενιάς του συστήματος **the smart system** προορίζεται αποκλειστικά για την κίνηση του eBike και δεν επιτρέπεται να χρησιμοποιηθεί για άλλους σκοπούς.

Εκτός από τις λειτουργίες που εμφανίζονται εδώ, μπορεί οποτεδήποτε να εισαχθούν αλλαγές λογισμικού για τη διόρθωση σφαλμάτων και αλλαγές λειτουργιών.

### Απεικονιζόμενα στοιχεία

Ορισμένες παραστάσεις σε αυτές τις οδηγίες λειτουργίας, ανάλογα με τον εξοπλισμό του eBikes σας, μπορεί να διαφέρουν λίγο από την πραγματική κατάσταση.

Η απαρίθμηση των εικονιζόμενων εξαρτημάτων αναφέρεται στην παράσταση στις σελίδες γραφικών στην αρχή του χειριδίου οδηγιών.

- (1) Μονάδα κίνησης
- (2) Αισθητήρας ταχύτητας<sup>a)</sup>
- (3) Μαγνήτης ακτίνας
- (4) Μαγνήτης CenterLock<sup>b)</sup>
- (5) Μαγνήτης ζάντας (rim magnet)

- a) δυνατότητα αποκλίνουσας μορφής αισθητήρα και θέσης συναρμολόγησης  
b) δυνατότητα αποκλίνουσας θέσης συναρμολόγησης

### Τεχνικά στοιχεία

Μονάδα κίνησης	Drive Unit Performance Line CX/Cargo/ CX Race Edition/ Speed	
Κωδικός προϊόντος		BDU3740 BDU3741 BDU3742 <sup>A)</sup> BDU3743 <sup>A)</sup> BDU3760 BDU3761 BDU3780 BDU3781
Συνεχής ονομαστική ισχύς	W	250
Ροπή στρέψης στον κινητήρα, μέγ.	Nm	85
Ονομαστική τάση	V=	36
Θερμοκρασία λειτουργίας	°C	-5 ... +40
Θερμοκρασία αποθήκευσης	°C	+10 ... +40
Βαθμός προστασίας		IP55
Βάρος, περίπου	kg	3

A) Μη συμβατή με τον μαγνήτη ζάντας  
Το σύστημα eBike Bosch χρησιμοποιεί FreeRTOS (βλέπε [www.freertos.org](http://www.freertos.org)).

### Φωτισμός ποδηλάτου<sup>A)</sup>

Τάση περίπου	V=	12
Μέγιστη ισχύς		
- Μπροστινό φως	W	17,4
- Πίσω φως	W	0,6

A) Εξαρτάται από τις νομικές ρυθμίσεις, δεν είναι δυνατό σε όλες τις ειδικές για κάθε χώρα εκδόσεις μέσω της μπαταρίας eBike

**Οι λάθος τοποθετημένες λάμπες μπορεί να καταστραφούν!**

### Στοιχεία για την εκπομπή θορύβου της μονάδας κίνησης

Η A-σταθμισμένη στάθμη εκπομπής θορύβου της μονάδας κίνησης στην κανονική λειτουργία ανέρχεται στα < 70 dB(A). Εάν το eBike μετακινηθεί χωρίς εξουσιοδότηση, η μονάδα κίνησης στα πλαίσια της υπηρεσίας **<eBike Alarm>** παράγει έναν ήχο συναγερμού. Αυτός ο ήχος συναγερμού μπορεί να υπερβεί τη στάθμη εκπομπής θορύβου των 70 dB(A) και είναι 80 dB(A) στα 2 m από τη μονάδα μετάδοσης της κίνησης. Ο ήχος του συναγερμού είναι διαθέσιμος μόνο μετά την ενεργοποίηση της υπηρεσίας **<eBike Alarm>** και μπορεί να απενεργοποιηθεί ξανά μέσω της εφαρμογής (app) **eBike Flow**.

### Συναρμολόγηση

#### Έλεγχος του αισθητήρα ταχύτητας (βλέπε εικόνα A)

#### Speedsensor (slim)

Ο αισθητήρας ταχύτητας (2) και ο αντίστοιχος μαγνήτης CenterLock (4) ή ο μαγνήτης ακτίνας (3) είναι από το εργοστάσιο συναρμολογημένοι έτσι, ώστε ο μαγνήτης σε μια περιστροφή του τροχού να κινείται μπροστά από τον αισθητήρα ταχύτητας σε μια απόσταση το λιγότερο 2 mm και το πολύ 15 mm.

Σε περίπτωση κατασκευαστικών αλλαγών πρέπει να τηρηθεί η σωστή απόσταση μεταξύ μαγνήτη και αισθητήρα (βλέπε εικόνα A).

**Υπόδειξη:** Προσέξτε κατά την τοποθέτηση και την αφαίρεση του πίσω τροχού, να μην προξενήσετε ζημιά στον αισθητήρα ή στο στήριγμα του αισθητήρα.

Κατά την αλλαγή του τροχού προσέξτε να τοποθετηθούν τα κλώδια του αισθητήρα χωρίς να τευθωθούν ή να τσακίσουν.

Ο μαγνήτης CenterLock (4) μπορεί να αφαιρεθεί και να τοποθετηθεί ξανά μόνο μέχρι και 5 φορές.

#### Μαγνήτης ζάντας

Κατά την εγκατάσταση ενός μαγνήτη ζάντας για την ανανώριση μιας περιτροφής του τροχού δεν είναι απαραίτητος κατένας αισθητήρας. Η μονάδα κίνησης ανανωρίζει μόνη της, τότε ένας μαγνήτης είναι κοντά της και υπολογίζει από τη συχνότητα της εμφάνισης του μαγνητικού υπολογιστή την ταχύτητα και όλα τα άλλα απαραίτητα δεδομένα.

Επειδή η μονάδα κίνησης είναι ευαίσθητη σε μαγνητικά πεδία, αποφύγετε περαιτέρω μαγνητικά πεδία κοντά στη μονάδα κίνησης (π.χ. μαγνητικά πετάλια με κλιπ, μετρητές συχνότητας πεταλισματος κ.λπ.), για να μη διαταραχθεί η μονάδα κίνησης.

## Λειτουργία

Για τη θέση σε λειτουργία του eBike είναι απαραίτητη μια μονάδα χειρισμού της γενιάς συστήματος **the smart system**. Προσέξτε στις οδηγίες λειτουργίας της μονάδα χειρισμού και ενδεχομένως άλλα εξαρτήματα της γενιάς συστήματος **the smart system**.

## Υποδείξεις για την οδήγηση με το eBike σας

### Πότε εργάζεται ο κινητήρας;

Ο κινητήρας σας υποστηρίζει κατά την οδήγηση, όσο πατάτε τα πετάλια. Χωρίς πάτημα των πεταλιών δεν επιτυγχάνεται καμία υποστήριξη. Η ισχύς του κινητήρα εξαρτάται πάντοτε από τη δύναμη που εφαρμόζεται στο πετάλιμα και από τη συχνότητα πεταλισματος.

Σε περίπτωση μικρής δύναμης ή συχνότητας πεταλισματος η υποστήριξη είναι μικρότερη από αυτήν σε περίπτωση μεγάλης δύναμης ή συχνότητας πεταλισματος. Αυτό ισχύει ανεξάρτητα από το επίπεδο υποστήριξης.

Ο κινητήρας απενεργοποιείται αυτόματα στις ταχύτητες πάνω από **25/45 km/h**. Όταν πέσει η ταχύτητα κάτω από **25/45 km/h**, είναι ο κινητήρας αυτόματα ξανά διαθέσιμος.

Μια εξαίρεση ισχύει για τη λειτουργία της βοήθειας ώθησης, στην οποία το eBike μπορεί να σπρωχτεί χωρίς πετάλιμα με μικρή ταχύτητα. Σε περίπτωση χρήσης της βοήθειας ώθησης μπορείτε να γυρίζετε μαζί τα πετάλια.

Μπορείτε να οδηγήσετε το eBike οποτεδήποτε επίσης και χωρίς υποστήριξη, όπως ένα κανονικό ποδήλατο, απενεργοποιώντας είτε το eBike ή θέτοντας το επίπεδο υποστήριξης στο **OFF**. Το ίδιο ισχύει σε περίπτωση άδειας μπαταρίας eBike.

### Αλληλεπίδραση της μονάδας κίνησης με τον μηχανισμό αλλαγής ταχυτήτων

Επίσης και σε ένα eBike πρέπει να χρησιμοποιείτε τον μηχανισμό αλλαγής ταχυτήτων, όπως σε ένα κανονικό ποδήλατο (προσέξτε εδώ τις οδηγίες λειτουργίας του eBike σας).

Ανεξάρτητα από τον τύπο του μηχανισμού αλλαγής ταχυτήτων είναι σκόπιμο, κατά τη διάρκεια της διαδικασίας αλλαγής ταχύτητας να μειώνετε για λίγο την πίεση πεταλισματος. Έτσι διευκολύνεται η αλλαγή ταχύτητας και μειώνεται η φθορά της γραμμής κίνησης.

Επιλέγοντας τη σωστή ταχύτητα, μπορείτε με την ίδια εφαρμογή δύναμης να αυξήσετε την ταχύτητα και την εμβέλεια.

### Συλλογή των πρώτων εμπειριών

Συνιστάται, να συγκεντρώσετε τις πρώτες εμπειρίες με το eBike μακριά από δρόμους με μεγάλη κυκλοφορία.

Δοκιμάστε διάφορα επίπεδα υποστήριξης. Αρχίστε με το μικρότερο επίπεδο υποστήριξης. Μόλις αισθανθείτε σίγουροι, μπορείτε να λάβετε μέρος στην κυκλοφορία με το eBike, όπως με κάθε ποδήλατο.

Δοκιμάστε την εμβέλεια του eBike σας κάτω από διαφορετικές συνθήκες, προτού σχεδιάσετε μεγαλύτερες, απαιτητικές διαδρομές.

## Επιρροές στην εμβέλεια

Η εμβέλεια επηρεάζεται από πολλούς παράγοντες, όπως για παράδειγμα:

- Επίπεδο υποστήριξης,
- Ταχύτητα,
- Συμπεριφορά αλλαγής ταχύτητας,
- Τύπος ελαστικών και πίεση ελαστικών,
- Ηλικία και κατάσταση φροντίδας της μπαταρίας eBike,
- Προφίλ διαδρομής (ανωφέρειες) και προφίλ σύστασης (επιφάνεια οδοστρώματος),
- Αντίθετος άνεμος και θερμοκρασία περιβάλλοντος,
- Βάρος eBike, οδηγού και αποσκευών.

Για αυτό δεν είναι δυνατή η ακριβής πρόβλεψη της εμβέλειας πριν την έναρξη μιας οδήγησης και κατά τη διάρκεια μιας οδήγησης. Γενικά όμως ισχύει:

- Σε περίπτωση **ίδιου** επιπέδου υποστήριξης του κινητήρα: Όσο λιγότερη δύναμη πρέπει να εφαρμοστεί, για να φθάσετε μια ορισμένη ταχύτητα (π.χ. με την ιδανική χρήση της αλλαγής ταχυτήτων), τόσο λιγότερη ενέργεια θα καταναλώσει ο κινητήρας και τόσο μεγαλύτερη θα είναι η εμβέλεια μιας φόρτισης της μπαταρίας.
- Όσο **υψηλότερο** επιλεγεί το επίπεδο υποστήριξης με τις ίδιες κατά τ' άλλα συνθήκες, τόσο μικρότερη είναι η εμβέλεια.

### Φροντίδα του eBike

Προσέξτε τις θερμοκρασίες λειτουργίας και αποθήκευσης των εξαρτημάτων του eBike. Προστατεύετε τη μονάδα κίνησης, τον υπολογιστή οχήματος και την μπαταρία eBike από τις ακραίες θερμοκρασίες (π.χ. την εντατική ηλιακή ακτινοβολία χωρίς ταυτόχρονο αερισμό). Τα εξαρτήματα (ιδιαίτερα η μπαταρία eBike) με τις ακραίες θερμοκρασίες μπορεί να υποστούν ζημιά.

## Συντήρηση και Service

### Συντήρηση και καθαρισμός

Κατά την αλλαγή των λαμπών προσέξτε, να είναι οι λάμπες συμβατές με το σύστημα eBike της Bosch της γενιάς **the smart system** (ρωτήστε σχετικά τον έμπορα του ποδηλάτου) και να ταυτίζεται η καθορισμένη τάση. Επιτρέπεται να αντικατασταθούν μόνο λάμπες με την ίδια τάση.

Όλα τα συναρμολογημένα στη μονάδα κίνησης εξαρτήματα και όλα τα άλλα στοιχεία του κινητήρα (π.χ. δίσκος αλυσίδας, υποδοχή του δίσκου αλυσίδας, πετάλια, στρόφαλος) επιτρέπεται να αντικατασταθούν μόνο με άλλα εξαρτήματα παρόμοιας κατασκευής ή εγκεκριμένα από τον κατασκευαστή του ποδηλάτου ειδικά για το eBike σας. Έτσι προστατεύεται η μονάδα κίνησης από υπερφόρτωση και ζημιά.

Όλα τα εξαρτήματα συμπεριλαμβανομένης και της μονάδας κίνησης δεν επιτρέπεται να βυθιστούν στο νερό ή να καθαριστούν με νερό υπό πίεση.

Αφήστε το eBike το λιγότερο μία φορά το χρόνο να ελεγχθεί τεχνικά (εκτός των άλλων μηχανισμός, ενημερότητα του λογισμικού του συστήματος).

Για σέρβις ή επισκευές στο eBike απευθυνθείτε παρακαλώ σε έναν εξουσιοδοτημένο έμπορα του ποδηλάτων.

## Εξυπηρέτηση πελατών και συμβουλές εφαρμογής

Για όλες τις ερωτήσεις σας σχετικά με το eBike και τα εξαρτήματά του, απευθυνθείτε σε έναν εξουσιοδοτημένο έμπορο ποδηλάτων.

Στοιχεία επικοινωνίας εξουσιοδοτημένων εμπόρων ποδηλάτων μπορείτε να βρείτε στην ιστοσελίδα [www.bosch-ebike.com](http://www.bosch-ebike.com).

## Απόσυρση και υλικά σε προϊόντα

Στοιχεία για ουσίες σε προϊόντα μπορείτε να βρείτε στον ακόλουθο σύνδεσμο (link):

[www.bosch-ebike.com/en/material-compliance](http://www.bosch-ebike.com/en/material-compliance).

Μην πετάτε το eBike και τα εξαρτήματά του στα οικιακά απορρίμματα!



Η μονάδα κίνησης, ο υπολογιστής οχήματος συμπεριλαμβανομένης της μονάδας χειρισμού, η μπαταρία eBike, ο αισθητήρας ταχύτητας, τα εξαρτήματα και οι συσκευασίες πρέπει να παραδίδονται σε μια ανακύκλωση σύμφωνα με τους κανόνες προστασίας του περιβάλλοντος.

Βεβαιωθείτε οι ίδιοι, ότι τα προσωπικά δεδομένα έχουν διαγραφεί από το εργαλείο.

Οι μπαταρίες, που μπορούν να αφαιρεθούν από την ηλεκτρική συσκευή χωρίς να γίνει ζημιά, πρέπει να αφαιρούνται πριν από την απόσυρση και να παραδίδονται στην ξεχωριστή συλλογή μπαταριών.



Σύμφωνα με την Ευρωπαϊκή οδηγία 2012/19/EE οι άχρηστες ηλεκτρικές συσκευές και σύμφωνα με την Ευρωπαϊκή οδηγία 2006/66/EK οι χαλασμένες ή χρησιμοποιημένες μπαταρίες πρέπει να συλλέγονται ξεχωριστά για να ανακυκλωθούν με τρόπο φιλικό προς το περιβάλλον.

Η χωριστή συλλογή ηλεκτρικών συσκευών χρησιμεύει για την εκ των προτέρων ταξινόμηση τους κατά είδος και υποστηρίζει τη σωστή επεξεργασία και επανάκτηση των πρώτων υλών, προστατεύοντας έτσι τους ανθρώπους και το περιβάλλον.

Παραδίετε τα άχρηστα πλέον εξαρτήματα του eBike Bosch δωρεάν σε έναν εξουσιοδοτημένο έμπορο ποδηλάτων ή σε ένα κέντρο ανακύκλωσης.



Με την επιφύλαξη αλλαγών.